



Compact und Conventional (CE)

Bedienungsanleitung

Die vorliegende Bedienungsanleitung muss stets auf der Arbeitsbühne vorhanden sein und dort aufbewahrt werden.

**Modell 3215, 3219, 3220, 3226
4620, 4626, 4632, 6826 & 6832**

Skyjack Head Office 55 Campbell Rd. Guelph, Ontario N1H 1B9

Phone: 519-837-0888

Toll Free: 1-800-265-2738

Fax: 519-837-8104

Email: skyjack@skyjack.com

www.skyjack.com

Part No. 143881AC-D

ZUR BESTIMMUNG DER KORREKTEN BEDIENUNGSANLEITUNG DIE SERIENNUMMER DER MASCHINE HERANZIEHEN.							
HANDBUCH-NUMMER	I18942AD	I22882AJ	I22908AE	I29908AE	I29917AF	I43856AB	I43881AC
Erscheinungsdatum	Juli 2003	Juli 2003	Juli 2003	Juli 2003	April 2006	Februar 2008	November 2008
M	3015	150931 und niedriger	150932 bis 151981	nicht verwendet		nicht verwendet	nicht verwendet
	3219	229632 und niedriger	229633 bis 236285				
O	3215	nicht verwendet		151982 bis 152099	152100 bis 152169	152170 bis 154002	10 000 001 bis 10 000 329
	3219			236286 bis 237573	237574 bis 239691	239692 bis 268399	22 000 001 bis 22 013 837
D	3220	611286 und niedriger	611287 bis 613550	613551 bis 615016	615017 bis 615505	615506 bis 620094	60 000 001 bis 60 001 522
	3226	nicht verwendet	27013 bis 28042	28043 bis 28047	270931 bis 271776	271777 bis 279956	27 000 001 bis 27 004 499
E	4620	66658 und niedriger	66659 bis 66875	nicht verwendet		66876 bis 66889	
	4626	706174 und niedriger	706175 bis 709362			709363 bis 709588	70 000 001 bis 70 004 719
L	4632	nicht verwendet				nicht verwendet	
	4830/32	87564 und niedriger	87565 bis 870780	nicht verwendet		870781 bis 871159	nicht verwendet
	6826	75578 und niedriger	75579 bis 75618			75619	75 000 001 bis 75 000 018
	6832	82573 und niedriger	82574 bis 83066			83067 bis 83100	80 000 001 bis 80 000 112
	6832	82573 und niedriger	82574 bis 83066			83101 bis 83311	80 000 113 und höher

80312AS-CE-R

Skyjack Service Center 3451 Swenson Ave. St. Charles, Illinois, 60174 USA

Phone: 630-262-0005

Toll Free: 1-800-275-9522

Fax: 630-262-0006

Email: service@skyjack.com

Parts (North America)

Toll Free: 1-800-965-4626

Toll Free Fax: 1-888-782-4825

Email: parts@skyjack.com

Parts & Service (Europe) Glovers Meadow, Maesbury Rd. Oswestry, Shropshire, SY10 8NH UK

Phone: +44-1691-676-235

Fax: +44-1691-676-238

Email: info@skyjackeurope.co.uk

Skyjack Asia Pacific

Singapore

Phone: +65-6449-3710

Fax: +65-6449-7690

Email: skyjack@singnet.com.sg

Das Sicherheitssymbol kennzeichnet wichtige Sicherheitshinweise auf der Arbeitsbühne, auf Sicherheitsschildern in Handbüchern und an anderen Stellen. Es weist auf mögliche Körperverletzungs- oder Lebensgefahr hin. Die Anweisungen der Sicherheitshinweise müssen befolgt werden.



Dieses Symbol deutet auf mögliche Gefahren hin!

Achtung! Es geht um Ihre Sicherheit.



GEFAHR

GEFAHR weist auf eine unmittelbar drohende gefährliche Situation hin, deren Missachtung tödliche oder schwere Verletzungen verursachen wird.



WARNUNG

WARNUNG weist auf eine potenziell gefährliche Situation hin, deren Missachtung tödliche oder schwere Verletzungen verursachen kann.



VORSICHT

VORSICHT weist auf eine potenziell gefährliche Situation hin, deren Missachtung geringfügige oder mittelschwere Verletzungen verursachen könnte. Ein Vorsichtshinweis kann auch auf unsichere Arbeitspraktiken aufmerksam machen.

WICHTIG

WICHTIG weist auf ein Verfahren hin, das für den sicheren Betrieb unerlässlich ist. Die Nichtbefolgung kann zu einer Fehlfunktion oder Schäden an der Arbeitsbühne führen.

Dieses Dokument ist eine Übersetzung aus dem Englischen.
Bei Abweichungen zwischen dem englischen Dokument und dem vorliegenden Dokument gilt die englische Version.

Inhaltsverzeichnis

Abschnitt 1 - Über die Arbeitsbühne

Lesen und beachten

Definition der Arbeitsbühne	7
Verwendungszweck	7
Einsatz der Betriebseinrichtung	7
Benutzerhandbuch	7
Bediener	7
Instandhaltungsverfahren und Garantie	7
Sonderzubehör	7
Geltungsbereich dieses Benutzerhandbuchs	7

Sicherheitsvorschriften

Sicherheitshinweise für den Bediener	8
Lebensgefahr durch Stromschlag	8
Sicherheitsvorkehrungen	9

Abschnitt 2 - Betrieb

2.1	Allgemeines	13
2.1-1	Qualifikationen des Bedieners	13
2.1-2	Wartungsverantwortung des Bedieners	13
2.1-3	Wartungs- und Inspektionsplan	13
2.1-4	Inspektionen durch den Besitzer	13
2.2	Hauptbauteile	14
2.3	Hauptbaugruppen	15
2.3-1	Fahrwerk	15
2.3-2	Hubvorrichtung	15
2.3-3	Arbeitsplattform	15
2.4	Typenschild mit Seriennummer	15
2.5	Identifizierung der Bauteile	16
2.5-1	Hauptschalter für die Stromversorgung	16
2.5-2	Kippalarm	16
2.5-3	Lastüberwachungssystem	16
2.5-4	Fahrwerksteuerpult	17
2.5-5	Elektrische Schalttafel	17
2.5-6	Bremsen	17
2.5-7	Freilaufventil	18
2.5-8	Batterieladegerät	18
2.5-9	Schlaglochschutz	18
2.5-10	Notabsenksystem	19
2.5-11	Absenkwarnsystem	19
2.5-12	Wartungsstütze	19
2.5-13	Plattformsteuerpult	20
2.5-14	Staufach für Benutzerhandbuch	20
2.5-15	Zusammenklappbares Schutzgeländer	20
2.5-16	Sicherungsseil-Befestigung	21

Inhaltsverzeichnis

Abschnitt 2 - Betrieb (Fortsetzung)

2.6	Identifizierung der Bauteile (optionale Sonderausstattung)	22
2.6-1	Steuerpult der hydraulischen Plattformverlängerung (falls vorhanden)	22
2.6-2	Wechselrichter 1500 Watt AC (falls vorhanden)	22
2.6-3	Bewegungsalarm (falls vorhanden)	22
2.7	Verantwortung des Bedieners	23
2.8	Tägliche Sichtprüfung und Instandhaltungskontrolle	24
2.9	Funktionsprüfungen	31
2.10	Betrieb starten	38
2.10-1	Fahrwerksteuerpult in Betrieb nehmen	38
2.10-2	Plattform mit Fahrwerksteuerpult ausfahren und einfahren	38
2.10-3	Plattformsteuerpult in Betrieb nehmen	39
2.10-4	Plattform mit Plattformsteuerpult ausfahren und einfahren	39
2.10-5	Vorwärts- und Rückwärtsfahren	40
2.10-6	Lenken	40
2.10-7	Ebene Fahrt oder Steigungsfahrt wählen	41
2.10-8	Manuelle Plattformverlängerung ausfahren/einfahren	41
2.10-9	Hydraulische Plattformverlängerung ausfahren/einfahren (falls vorhanden)	42
2.10-10	Elektro-Wechselrichter (falls vorhanden)	42
2.10-11	Abschaltung	42
2.11	Zusammenklappen des Schutzgeländers	43
2.12	Verladen/Entladen	44
2.12-1	Anheben	44
2.12-2	Fahren	45
2.13	Arbeitsbühne durch eine Türöffnung fahren	46
2.14	Windenbetrieb und Abschleppen	48
2.14-1	Freilaufventil lösen	48
2.14-2	Bremsen von Hand lösen	49
2.14-2a	Bremsbolzensystem	49
2.14-2b	Scheibenbremssystem	49
2.15	Notabsenkungsverfahren	50
2.16	Handhabung der Wartungsstütze	51
2.17	Wartung der Batterie	52
2.17-1	Instandhaltung der Batterie	52
2.17-2	Laden der Batterie	52
2.18	Tabellen	56
2.19	Schilder	66

Liste der Tabellen

Tabelle 2.1	Standardausstattung und Sonderausstattung	56
Tabelle 2.2	Jährlicher Inspektionsbericht des Besitzers	57
Tabelle 2.3	Spezifikationen und Funktionen	58
Tabelle 2.4	Bodenbelastung	60
Tabelle 2.5	Maximale Tragfähigkeit der Arbeitsplattform (bei gleichmäßiger Lastverteilung)	62
Tabelle 2.6	EG-Konformitätserklärung	63
Tabelle 2.7	Wartungs- und Inspektionsplan	64
Tabelle 2.8	Checkliste für den Bediener	65

Notizen

SKYJACK verbessert und erweitert die Produkteigenschaften seiner Betriebsmittel fortlaufend. Änderungen der technischen Daten und Abmessungen sind daher vorbehalten.

Definition der mobilen Hubarbeitsbühne

Die mobile Hubarbeitsbühne ist eine fahrbare Einrichtung, die mit einer positionierbaren Plattform ausgestattet ist und von einem Fahrwerk getragen wird.

Verwendungszweck

Die SKYJACK Arbeitsbühnen der SJIII Compact- und Conventional-Serie dienen dem Transport und Hochheben von Personen, Werkzeugen und Materialien zu Überkopf-Arbeitsbereichen.

Einsatz der Betriebseinrichtung

Die Arbeitsbühne stellt eine äußerst manövrierfähige, bewegliche Arbeitsstation dar. Das Ausfahren der Arbeitsplattform und Fahren der Einheit und ist nur auf ebenem, festem Untergrund zulässig.

Benutzerhandbuch

Die vorliegende Bedienungsanleitung ist ein wichtiger Teil des Lieferumfangs der Arbeitsbühne. Sie enthält äußerst wichtige Sicherheitshinweise für Anwender und Bediener. Eine vollständige und lesbare Kopie dieser Bedienungsanleitung muss immer im vorgesehenen witterungsbeständigen Staufach der Arbeitsbühne mitgeführt werden.

Bediener

Der Bediener muss dieses Handbuch und die Sicherheitsschilder auf der Plattform, sowie alle Sicherheits- und Warnhinweise im vorliegenden Benutzerhandbuch und auf der Arbeitsbühne sorgfältig durchlesen und verstehen. Die Schilder auf der Arbeitsbühne müssen mit den in diesem Handbuch abgebildeten Schildern übereinstimmen. Beschädigte oder fehlende Schilder sind sofort zu ersetzen.

Instandhaltungsverfahren and Garantie

SKYJACK garantiert für einen Zeitraum von 24 Monaten, dass neue Arbeitsbühnen der Serie SJIII keine Material- und Herstellungsfehler aufweisen. Defekte Teile werden kostenfrei durch Ihren SKYJACK-Händler vor Ort ausgetauscht oder repariert. Informationen über erweiterte Garantien oder Garantieausschlüsse erhalten Sie von der SKYJACK-Kundendienstabteilung.

Sonderzubehör

Die SKYJACK Arbeitsbühne kann mit verschiedenem Sonderzubehör ausgestattet werden. Dieses wird in [Tabelle 2.1](#) „Standardausstattung und Sonderausstattung“ aufgeführt.

Die Bedienungsanleitungen für dieses Sonderzubehör (**falls damit ausgestattet**) befinden sich in [Abschnitt 2](#) dieses Benutzerhandbuchs.

Für Alternativen, die nicht unter „Standardausstattung und Sonderausstattung“ aufgeführt sind, treten Sie bitte mit der SKYJACK-Kundendienstabteilung in Verbindung.

☎ : 44-1691-676-235

📠 : 44-1691-676-239

Geben Sie die Modell- und Seriennummer für die jeweilige Arbeitsbühne an.

Geltungsbereich dieses Benutzerhandbuchs

- Dieses Handbuch gilt für die in [Tabelle 2.1](#) aufgeführten Arbeitsbühnen der Serie SJIII, die der CE-Norm entsprechen.

Mit dem CE-Zeichen gekennzeichnete Betriebseinrichtungen entsprechen den Vorschriften der europäischen Länder, d.h. der Maschinenrichtlinie 98/37/EG und der Richtlinie 89/336/EWG sowie den entsprechenden EN-Normen.

- Die Bediener müssen die bundes- und landesweit sowie die vor Ort geltenden Gesundheits- und Sicherheitsbestimmungen einhalten, sofern sie den Betrieb dieser Arbeitsbühne betreffen.

**WARNUNG**

Missachtung der vorgeschriebenen Pflichten bezüglich Benutzung und Betrieb der Arbeitsbühne kann tödliche Folgen haben oder zu schweren Verletzungen führen!

Sicherheitshinweise für den Bediener

Laut einer Studie von St. Paul Travelers werden die meisten Unfälle durch Missachtung einfacher, grundlegender Sicherheitsvorschriften und Sicherheitsvorkehrungen durch den Bediener verursacht.

Ein umsichtiges Verhalten des Bedieners ist die beste Unfallverhütung. Deshalb ist die ordnungsgemäße Bedienung dieser Arbeitsbühne zwingend erforderlich. Die folgenden Seiten dieses Handbuchs sind vor Bedienung der Arbeitsbühne sorgfältig durchzulesen und zu verstehen.

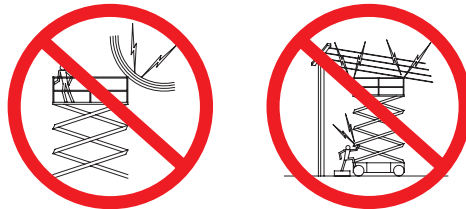
Der gesunde Menschenverstand gebietet das Tragen von Schutzkleidung bei der Arbeit oder in der Nähe von Maschinen. Augen, Ohren, Hände, Füße und der Körper sind durch entsprechende Sicherheitseinrichtungen zu schützen.

Jegliche Änderungen der ursprünglichen Konstruktion sind ohne schriftliche Erlaubnis von SKYJACK strengstens untersagt.

Lebensgefahr durch Stromschlag

Diese Arbeitsbühne ist nicht isoliert. Zu stromführenden Leitungen und Geräten ist, wie unten aufgeführt, ein Mindestsicherheitsabstand einzuhalten. Der Bediener **muss** ein Schwanken, Schaukeln oder Absacken der Plattform berücksichtigen. **Diese Arbeitsbühne bietet keinen Schutz vor Berührungen mit stromführenden Leitungen bzw. Annäherungen an diese.**

**DIE ARBEITSBÜHNE BEI SCHWEISSARBEITEN NICHT ALS MASSE VERWENDEN.
DIE ARBEITSBÜHNE NICHT WÄHREND EINES GEWITTERS ODER STURMS BETREIBEN.**

**GEFAHR**

Von stromführenden Freileitungen immer Abstand halten.

Mindestsicherheitsabstand**CE-Richtlinienhinweis**

„Gefahrenverhütung bei Freileitungen“

Die im Land geltenden Gesetze und Vorschriften müssen strikt beachtet werden.

**MISSACHTUNG DIESER GEFAHRENHINWEISE WIRD ZU SCHWEREN VERLETZUNGEN
ODER VERLETZUNGEN MIT TODESFOLGE FÜHREN!**

60023AE-CE

Sicherheitsvorkehrungen

Die notwendigen Sicherheitsvorkehrungen müssen bekannt und verstanden sein, bevor zum nächsten Abschnitt übergegangen wird.

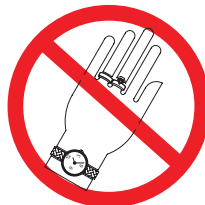


WARNUNG

Wenn die folgenden Sicherheitsvorkehrungen nicht beachtet werden, kann dies ein Umkippen, Fallen, Quetschen oder andere Gefahren verursachen, die zu schweren oder tödlichen Verletzungen führen können.

- Alle bundes- und landesweit sowie vor Ort geltenden Vorschriften, die sich auf die Arbeitsbühne und den Einsatzort beziehen, müssen **BEKANT SEIN**.
- **DREHEN** wenn die Arbeitsbühne unbeaufsichtigt ist. Den Schlüssel abziehen, um die unbefugte Verwendung der Arbeitsbühne auszuschließen.
- Alle ausgestellten oder durch die Arbeitsverhältnisse bedingten Schutzkleidungen und persönlichen Schutzvorrichtungen **TRAGEN**.

- **KEINE** losen Kleidungsstücke, Krawatten, Schals, Ringe, Armbanduhren oder anderen Schmuck tragen.



- Auf ausreichenden Abstand zu Ketten, Seilen und Schläuchen **ACHTEN**.



- **STURZGEFAHR** Immer innerhalb des Geländers bleiben.



- **NICHT** unter stürmischen oder böigen Bedingungen ausfahren.



- **NICHT** vergrößern. Eine vergrößerte Windangriffsfläche verringert die Stabilität der Arbeitsbühne.



- **NICHT** mit der Arbeitsbühne fahren oder die Plattform ausfahren, wenn der Untergrund nicht fest und eben ist. Mit ausgefahrener Arbeitsplattform nicht in der Nähe von Mulden oder Löchern, Ladedocks, Schutt, Abhängen und auf Untergrund fahren, der die Stabilität der Arbeitsbühne beeinträchtigen kann.



- **Wenn der Betrieb in Bereichen mit Löchern oder Gefällen absolut notwendig ist**, darf nicht mit ausgefahrener Arbeitsplattform gefahren werden. Die Arbeitsbühne nur horizontal und mit ganz eingefahrener Plattform positionieren. Nachdem sichergestellt wurde, dass alle 4 Räder oder Abstützungen (falls vorhanden) Kontakt mit ebenem, festem Boden haben, kann die Arbeitsplattform ausgefahren werden. Die Fahrfunktion darf nach dem Ausfahren nicht aktiviert werden.



- **Fahren mit ausgefahrener Plattform** ist nur auf festem, ebenem Untergrund zulässig.



- **KEINE** Steigungen hinauf- oder hinunterfahren. Mit vollständig eingefahrener Plattform ist das Befahren von Steigungen nur zulässig, wenn die Steigung, die in [Tabelle 2-3a](#) und [Tabelle 2-3b](#) aufgeführten Höchstwerte nicht überschreitet.



Sicherheitsvorkehrungen (Fortsetzung)

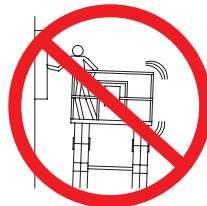
Die notwendigen Sicherheitsvorkehrungen müssen bekannt und verstanden sein, bevor zum nächsten Abschnitt übergegangen wird.

- **NICHT** auf Untergrund benutzen, der dem Gewicht der Arbeitsbühne einschließlich zulässiger Belastung, wie z.B. Kanaldeckel, Gullys und Rohren nicht standhalten kann.

- **NICHT** in Betrieb genommen werden. Dies ist ausdrücklich untersagt.



- **KEINE** Seitenkräfte auf die ausgefahrene Arbeitsbühne ausüben.



- **NICHT** als Kran verwenden. Dies ist ausdrücklich untersagt.



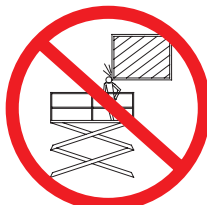
- **NICHT** auf das Schutzgeländer sitzen, stehen oder klettern. Dies ist ausdrücklich untersagt.



- **NICHT** auf das Scherengestänge klettern. Dies ist ausdrücklich untersagt.



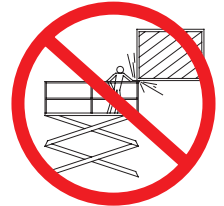
- Beim Fahren oder Hochfahren auf hochgelegene Hindernisse oder andere mögliche Gefahren in der Nähe der Arbeitsbühne **ACHTEN**.



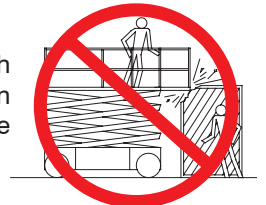
- **NICHT** ausfahren, solange sich die Arbeitsbühne auf einem Lastwagen, Gabelstapler, einem anderen Gerät oder Fahrzeug befindet.



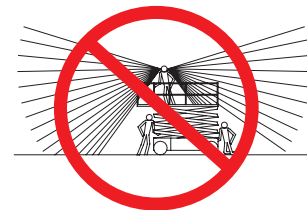
- **MEIDEN**. Alle Körperteile innerhalb des Schutzgeländers der Arbeitsplattform halten.



- **NICHT** einfahren, wenn sich im Bereich darunter Personen aufhalten oder Hindernisse befinden.



- **SICHERSTELLEN** dass sich keine Personen oder Hindernisse im Fahrweg befinden. Auch tote Winkel beachten.



- Bei der Bedienung der Arbeitsbühne auf tote Winkel **ACHTEN**.

- **KUNSTSTÜCKE** und groben Unfug ist strengstens untersagt.

- **SICHERSTELLEN** dass ALLE Reifen in gutem Zustand sind und die Radmuttern ordnungsgemäß angezogen sind.

- **NICHT** ändern oder deaktivieren.

- **NICHT** verwenden, wenn Schutzgeländer, Verriegelungsbolzen und Zugangstür nicht ordnungsgemäß angebracht sind.

Sicherheitsvorkehrungen (Fortsetzung)

Die notwendigen Sicherheitsvorkehrungen müssen bekannt und verstanden sein, bevor zum nächsten Abschnitt übergegangen wird.

- **NICHT** überschritten werden. Sicherstellen, dass die Last gleichmäßig auf der Plattform verteilt ist.
- **NICHT** mit den unteren Bedienelementen freisetzen, solange sich noch Personen auf der Plattform aufhalten.
- **NICHT** gegen andere Objekte lehnen.
- **KEINE** Gegenstände auf dem Schutzgeländer ablegen oder Gegenstände über das Schutzgeländer hinausragen lassen. Es sei denn, dies wurde von Skyjack ausdrücklich genehmigt.



WARNUNG

Beim Betreten und Verlassen der Arbeitsbühne muss immer das Prinzip der drei Kontaktstellen angewendet werden.

- Nur vorgesehene Zugangsöffnungen verwenden.
- Die Arbeitsbühne nur bei völlig eingefahrener Plattform betreten bzw. verlassen.
- Beim Betreten und Verlassen der Arbeitsplattform immer an drei Stellen Kontakt haben. Die Arbeitsplattform nur vom Boden aus betreten bzw. verlassen. Beim Betreten bzw. Verlassen der Arbeitsbühne immer dieser zugewendet sein.
- Drei Kontaktstellen bedeutet, dass beim Betreten und Verlassen immer zwei Hände und ein Fuß oder eine Hand und zwei Füße mit der Arbeitsbühne in Kontakt sein müssen.



WARNUNG

Bediener dürfen eine Arbeitsbühne nicht benutzen, wenn:

- Diese anscheinend nicht funktionstüchtig ist.
- Sie beschädigt ist, Teile fehlen oder abgenutzt sind.
- Modifikationen vorgenommen wurden, die der Hersteller nicht genehmigt hat.
- Sicherheitseinrichtungen modifiziert oder deaktiviert wurden.
- Diese als nicht benutzbar oder reparaturbedürftig gekennzeichnet oder gesichert ist.

Missachtung dieser Gefahrenhinweise kann zu schweren Verletzungen oder Verletzungen mit Todesfolge führen.

Überprüfung des Einsatzorts

- Nicht an gefährlichen Orten verwenden.
- Eine gründliche Inspektion des Einsatzortes durchführen, bevor die Arbeitsbühne betrieben wird, damit potenzielle Gefahren im Arbeitsbereich erkannt werden können.
- Auf bewegliche Objekte im Arbeitsbereich achten. Geeignete Maßnahmen zur Vermeidung einer Kollision ergreifen.

2.0 Betrieb

Dieser Abschnitt enthält alle Informationen, die für den Betrieb der Arbeitsbühne erforderlich sind. Es ist sehr wichtig, dass der Benutzer diese Informationen vor der Inbetriebnahme der Arbeitsbühne liest und versteht.

2.1 Allgemeines

Um die Arbeitsbühne in einem guten Betriebszustand zu halten, muss der Benutzer über die erforderlichen Qualifikationen verfügen und die in diesem Abschnitt genannten Wartungs- und Inspektionspläne einhalten.

2.1-1 Qualifikationen des Bediener

- Nur ausgebildetem und befugtem Personal darf die Bedienung einer Arbeitsbühne gestattet werden.
- Der sichere Gebrauch dieser Arbeitsbühne setzt voraus, dass der Bediener mit den anwendungstechnischen Grenzen und Warnhinweisen sowie den Betriebsvorschriften und seinen Pflichten bezüglich der Wartung vertraut ist. Das bedeutet, dass der Bediener den Inhalt der vorliegenden Bedienungsanleitung und die darin aufgeführten Warnhinweise und Anweisungen verstehen und mit ihnen vertraut sein muss. Das Gleiche gilt für alle auf der Arbeitsbühne angebrachten Warn- und Hinweisschilder.
- Der Bediener muss die Arbeitsvorschriften des Arbeitgebers sowie die einschlägigen, behördlichen Vorschriften kennen. Er muss außerdem in Gegenwart eines qualifizierten Prüfers nachweisen können, dass er die Funktionsweise einer Arbeitsbühne dieses Typs und Modells versteht und sie bedienen kann.

2.1-2 Wartungsverantwortung des Bediener



WARNUNG

Die Wartung muss von ausgebildetem, qualifiziertem Personal, das mit den technischen Verfahren vertraut ist, durchgeführt werden.

Wird die Arbeitsbühne nicht in gutem Betriebszustand gehalten, kann dies schwere Verletzungen oder Verletzungen mit Todesfolge nach sich ziehen.

- Der Bediener muss sicher sein, dass die Arbeitsbühne vor Gebrauch vorschriftsmäßig gewartet und inspiziert wurde.
- Der Bediener muss alle in [Tabelle 2.7](#) aufgeführten täglichen Inspektionen und Funktionsprüfungen durchführen, auch wenn er nicht direkt für die Wartung dieser Arbeitsbühne verantwortlich ist.

2.1-3 Wartungs- und Inspektionsplan

- Die in [Tabelle 2.7](#) aufgeführten Punkte geben an, welche Bereiche der Arbeitsbühne gewartet oder überprüft werden müssen und in welchen Abständen diese Wartung und Inspektion durchzuführen ist.
- Die bestehende Betriebsumgebung der Arbeitsbühne kann einen Einfluss auf den Wartungsplan haben.



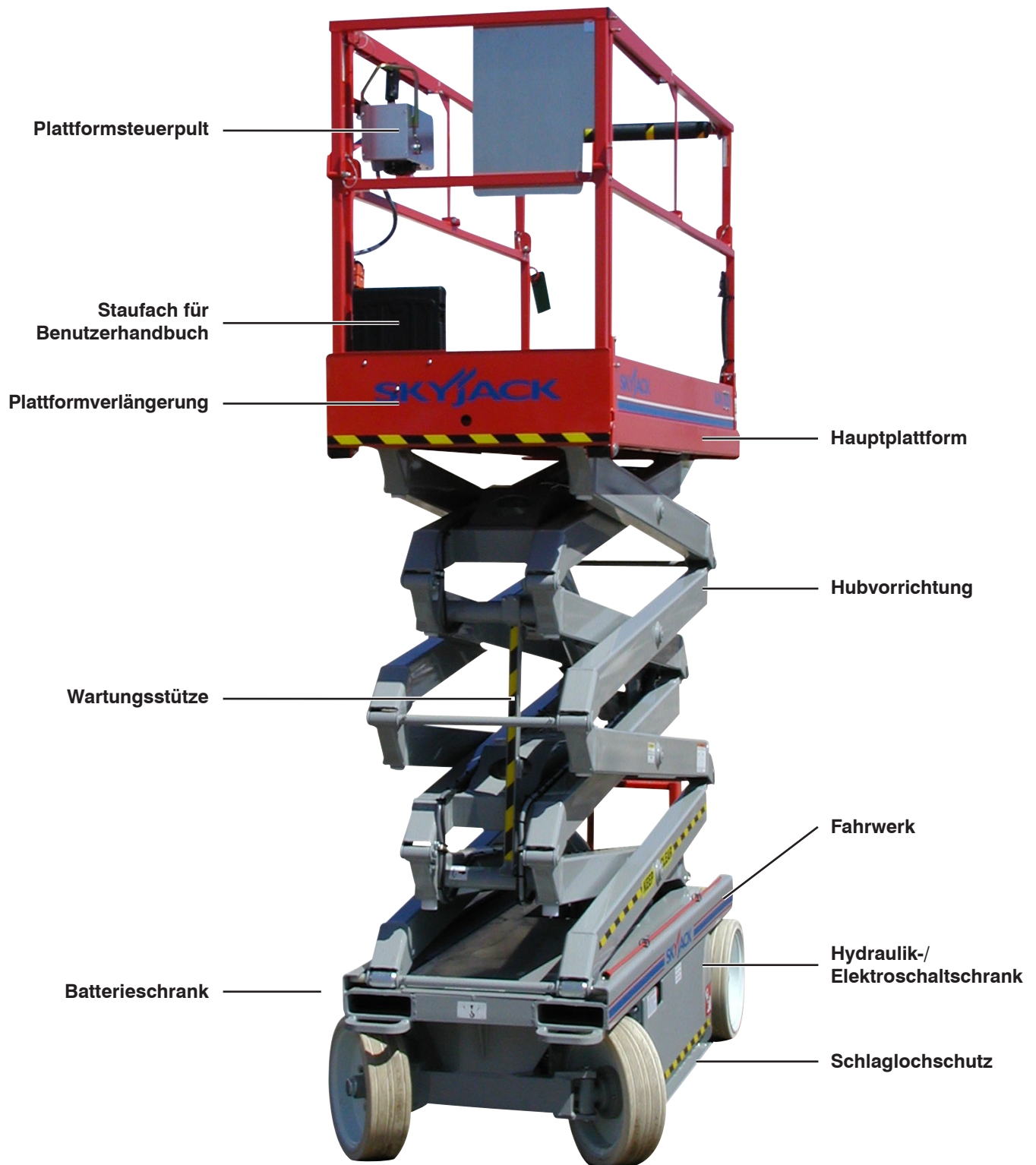
WARNUNG

Für diese Arbeitsbühne nur Originalteile oder vom Hersteller genehmigte Teile und Komponenten verwenden.

2.1-4 Inspektionen durch den Besitzer

Es ist die Pflicht des Besitzers, für tägliche, vierteljährliche (nach 150 Betriebsstunden) und jährliche Inspektionen der Arbeitsbühne zu sorgen. Siehe [Tabelle 2.7](#) für empfohlene Wartungs- und Inspektionsbereiche sowie die zugehörigen Intervalle. Die jährlichen Inspektionen werden auf einem Hinweisschild auf dem Scherengestänge aufgezeichnet. Siehe [Tabelle 2.2](#) in diesem Handbuch.

2.2 Hauptbauteile



SKYJACK-Arbeitsbühne der Serie SJIII

2.3 Hauptbaugruppen

Die Arbeitsbühne besteht aus drei Hauptbaugruppen: dem Fahrwerk, der Hubvorrichtung und der Arbeitsplattform.

2.3-1 Fahrwerk

Das Fahrwerk ist eine stabile einteilige Schweißkonstruktion mit zwei ausklappbaren Schaltschränken.

Schlaglochschutz:

Der Schlaglochschutz befindet sich unter der Außenkante der einzelnen Schaltschränke. Es ist ein mechanisch betriebener Winkel, der sich beim Ausfahren der Plattform dreht. Dieser Mechanismus bietet beim Fahren mit ausgefahrener Arbeitsplattform Schutz vor Schlaglöchern (Modelle 6826 und 6832 ausgenommen).

Modell 3215 und 3219 (Compact):

Ein Schaltschrank enthält die hydraulischen und elektrischen Komponenten. Ein weiterer Schaltschrank enthält vier (4) 6 Volt Batterien. Das Ladegerät befindet sich auf der Rückseite der Arbeitsbühne. Die beiden hydraulisch angetriebenen Räder auf der Vorderachse werden über einen Hydraulikzylinder gelenkt. Die starre Hinterachse ist mit einer nicht angetriebenen, hydraulisch lösbaren Federspeicherbremse ausgestattet.

Modell 3220, 3226, 4620, 4626, 4632, 6826 und 6832 (Conventional):

Ein Schaltschrank enthält die hydraulischen und elektrischen Komponenten. Ein weiterer Schaltschrank enthält das Batterieladegerät und vier (4) 6 Volt Batterien. Die beiden nicht angetriebenen Räder auf der Vorderachse werden über einen Hydraulikzylinder gelenkt. Die Hinterachse ist mit zwei hydraulisch angetriebenen Rädern und hydraulisch lösbaren Federspeicherbremsen ausgestattet.

2.3-2 Hubvorrichtung

Die Hubvorrichtung ist eine scherenartige Konstruktion aus Formstahl oder Rohren. Das Ausfahren und Einfahren des Scherengestänges erfolgt durch einen einfach wirkenden Hydraulikzylinder mit Rückschlagventilen. Eine elektrisch angetriebene Pumpe erzeugt die hydraulische Energie für die Hubzylinder.

2.3-3 Arbeitsplattform

Die Arbeitsplattform ist konstruktiv als Rohrrahmen ausgeführt, verfügt über einen rutschfesten Boden aus „Diamond Plate“, ein 1,1 m hohes, klappbares Schutzgeländer und 0,15 m hohe Fußleisten sowie ein Geländer auf halber Höhe. Die Arbeitsplattform kann von hinten durch eine selbstschließende Schwingtür mit Verriegelung betreten werden. Sie ist außerdem mit einer manuellen Plattformverlängerung ausgestattet. Eine Netzsteckdose befindet sich ebenfalls auf der Arbeitsplattform.

2.4 Typenschild mit Seriennummer

Das Typenschild mit Seriennummer befindet sich auf der Rückseite der Arbeitsbühne und bietet folgende Informationen:

- Modellnummer
- Seriennummer
- Gewicht der Arbeitsbühne
- Maximal fahrbare Höhe
- Höchsttragfähigkeit
- Zulässige Personenhöchstzahl auf der Arbeitsplattform
- Spannung
- Anlagendruck
- Hebedruck
- Maximale Plattformhöhe
- Maximale Radlast
- Maximale Windgeschwindigkeit
- Maximaler manueller Kraftaufwand
- Maximale Neigung

2.5 Identifizierung der Bauteile

Die folgende Beschreibung dient lediglich zur Identifizierung, Erklärung und zum Auffinden der Bauteile.

2.5-1 Hauptschalter für die Stromversorgung

Dieser Schalter befindet sich auf der Rückseite des Fahrwerks.

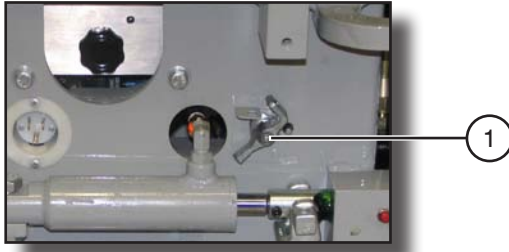





Abbildung 2-1. Hauptschalter für die Stromversorgung

1. **Hauptschalter für die Stromversorgung** - Wenn sich der Schalter in der Stellung  Aus befindet, sind alle Stromkreise unterbrochen. Zum Einschalten der Stromkreise muss der Schalter in die Stellung  Ein gebracht werden. Für den Transport der Arbeitsbühne den Schalter auf die Stellung  Aus drehen.

2.5-2 Kippalarm

Die Arbeitsbühne ist mit einer Vorrichtung ausgestattet, die eine nicht waagerechte Ausrichtung der Arbeitsbühne wahrnimmt. Sobald diese Funktion ausgelöst wird, werden die Fahr- und Hubfunktionen der Arbeitsbühne deaktiviert, es ertönt ein akustischer Alarm und die gelbe Lampe leuchtet auf (falls vorhanden).



WARNUNG

Ertönt der Kippalarm und die Arbeitsplattform fährt nicht oder nur teilweise aus, dann muss die Arbeitsplattform sofort eingefahren und sichergestellt werden, dass sich die Arbeitsbühne auf festem, ebenem Untergrund befindet.

2.5-3 Lastüberwachungssystem

Das Lastüberwachungssystem ist eine Sicherheitsvorrichtung, die jede Normalbewegung der Arbeitsbühne aus einer stationären Arbeitsposition verhindert, sobald die nominelle Belastbarkeit erreicht bzw. überschritten wird. Siehe [Tabelle 2.5](#) für maximale Tragfähigkeiten der Arbeitsplattform.

- **Sobald 90 % der Nennlast erreicht wird:**
Blinkt die rote Strommeldeleuchte auf dem Plattformsteuerpult.
- **Sobald die Nennlast erreicht wird:**
Ertönt fünfmal pro Minute, für jeweils 2 Sekunden, ein akustischer Alarm.
- **Sobald die Nennlast überschritten wird:**
Werden die Blinksignale und der akustische Alarm fortgesetzt, und alle elektrisch gesteuerten Bewegungen der Arbeitsbühne kommen zu einem Halt. Der Normalbetrieb kann erst fortgesetzt werden, nachdem die Überlast von der Arbeitsplattform entfernt wurde.
- **Kommt die Arbeitsbühne mit einem Hindernis in Überkopfhöhe in Berührung:**
Dann kann die Plattform überlastet werden und alle Funktionen kommen zu einem Halt. In dieser Situation kann die Plattform nur mithilfe der Notabsenkfunktion eingefahren werden. Siehe [Abschnitt 2.15](#).

HINWEIS

Nachdem die Plattform vollständig ausgefahren wurde, ist es möglich, dass die Arbeitsbühne den Absenkvorgang der Plattform stoppt und eine Überlastwarnung ausgibt. In diesem Falle die Steuerung in die Neutralstellung (Mittelstellung) zurückstellen und den Auslöseschalter freigeben. Wenn die Arbeitsbühne überladen ist, blinkt die Lampe weiterhin, der akustische Alarm wird fortgesetzt und alle elektrisch gesteuerten Bewegungen der Arbeitsbühne kommen zu einem Halt. Der Normalbetrieb kann erst fortgesetzt werden, nachdem die Überlast von der Arbeitsplattform entfernt wurde.

2.5-4 Fahrwerksteuerpult

Dieses Steuerpult befindet sich auf der Rückseite des Fahrwerks. Es umfasst die folgenden Bedienelemente:

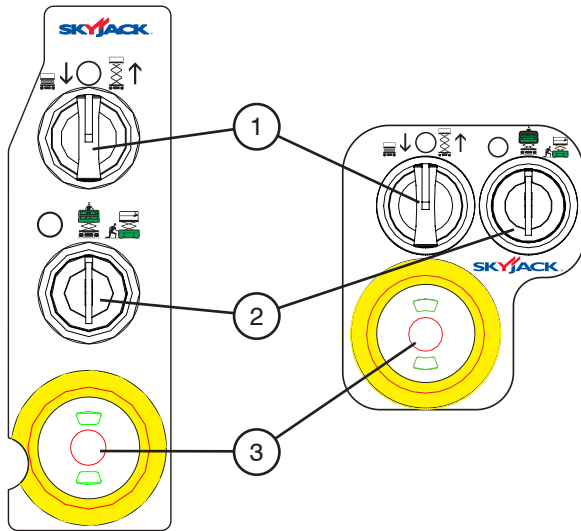


Abbildung 2-2 Fahrwerksteuerpult

1. **Schalter Einfahren/Neutral/Ausfahren** - Dieser Schalter steuert das Ausfahren oder Einfahren der Arbeitsplattform.
2. **Schlüsselschalter Aus/Plattform/Fahrwerk** - Mit diesem Dreiwegeschalter kann der Bediener die Stromversorgung zur Arbeitsbühne ausschalten bzw. das Plattformsteuerpult oder das Fahrwerksteuerpult freischalten.
3. **Notastaster** - Die Betätigung dieses Tasters unterbricht die Stromzufuhr zum Steuerstromkreis.

2.5-5 Elektrische Schalttafel

Diese Schalttafel befindet sich im Hydraulik-/Elektroschaltschrank. Es umfasst die folgenden Bedienelemente:

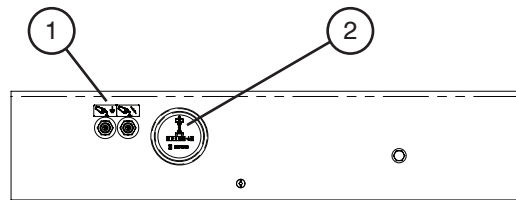


Abbildung 2-3. Elektrische Schalttafel

1. **Rücksetzknöpfe für Schutzschalter** - Im Falle einer Stromüberlastung oder bei Erdschluss einer positiven Leitung springt der Schutzschalter heraus. Den Schutzschalter wieder hineindrücken, um fortzufahren.
2. **Betriebsstundenzähler** - Dieses Messgerät zeichnet die abgelaufenen Betriebsstunden der Arbeitsbühne auf.

2.5-6 Bremsen

Das Bremssystem befindet sich auf der Rückseite des Fahrwerks. Vor dem Abschleppen, Schieben oder Windenbetrieb müssen die Bremsen manuell gelöst werden. Siehe [Abschnitt 2.14-2](#) Das System umfasst folgende Bedienelemente:



Bremsbolzen (falls vorhanden)

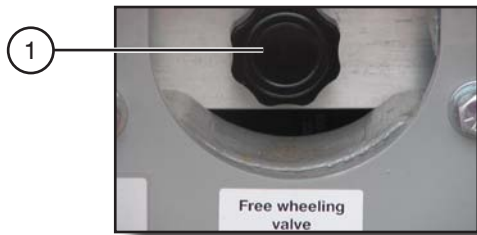


Scheibenbremsen (falls vorhanden)

Abbildung 2-4. Bremssystem

1. Automatisches Rückstellventil der Bremse
2. Handpumpe der Bremse

2.5-7 Freilaufventil



Modell 3220, 3226, 46xx und 68xx



Modell 3215 und 3219

Abbildung 2-5. Freilaufventil

1. **Freilaufventil** - Das Freilaufventil befindet sich auf der Vorderseite und/oder Rückseite der Arbeitsbühne (modellabhängig). Siehe [Abschnitt 2.14-1](#).

2.5-8 Batterieladegerät

Das Ladegerät befindet sich auf der Rückseite des Fahrwerks oder im Batterieschrank. Siehe [Abschnitt 2.17-2](#) für Informationen zum Laden der Batterie.

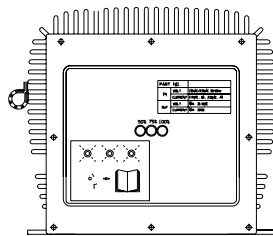


Abbildung 2-6. Batterieladegerät

2.5-9 Schlaglochsschutz



Abbildung 2-7. Schlaglochschutz

1. **Schlaglochschutz** - Diese Vorrichtung besteht aus geschweißten, mechanisch gesteuerten Stahlteilen, die sich unter dem Hydraulik-/Elektroschaltschrank und dem Batterieschrank befinden. Diese Schweißkonstruktion dreht sich beim Ausfahren der Arbeitsbühne automatisch und verringert die Bodenfreiheit. Wenn der Schlaglochschutz nicht vollständig abgesenkt wurde, wird die Fahrfunktion deaktiviert.

! WARNUNG

Quetschgefahr - Personen auf dem Boden müssen einen ausreichenden Abstand zum Schlaglochschutz einhalten.

! WARNUNG

Nicht mit ausgefahrener Arbeitsplattform fahren, wenn sich elektrische Leitungen oder Schüttgut in der Fahrtroute befinden.

Wartung des Schlaglochsches

Wie alle Sicherheitsvorrichtungen muss der Schlaglochsenschutz regelmäßig überprüft und gewartet werden, um den ordnungsgemäßen Betrieb zu gewährleisten. Die Vorrichtung verringert die Bodenfreiheit und fördert die Stabilität der ausgefahrenen Arbeitsbühne auf Untergrund mit Mulden oder Schlaglöchern. Die Sicherheitsvorrichtung sorgt für gleich bleibende Bodenfreiheit. Wenn die Situation auftreten sollte, dass die Arbeitsbühne auf dem Schlaglochsenschutz aufliegt, muss die Plattform sofort eingefahren und gegen eine erneute Verwendung gesichert werden, bis ein qualifizierter Techniker die Vorrichtung überprüft hat.

2.5-10 Notabsenksystem

Mit diesem System kann die Arbeitsplattform in Notfällen oder bei einem Ausfall der Elektroanlage eingefahren werden. Siehe [Abschnitt 2.15](#) für Hinweise zum Notabsenkungsverfahren. Das System umfasst folgende Bedienelemente:

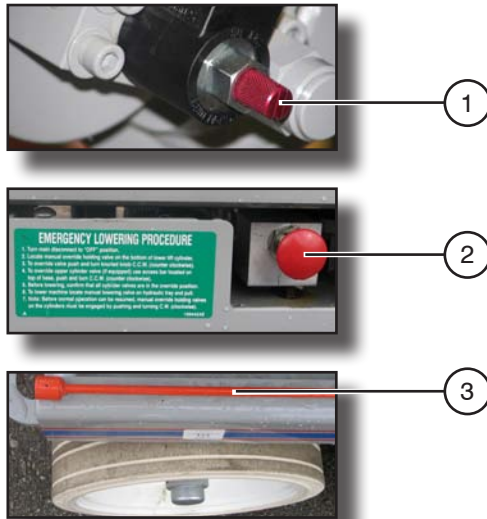


Abbildung 2-8. Notabsenksystem

1. **Handsteuerungsknopf des Rückschlagventils** - Befindet sich auf dem Rückschlagventil auf der Unterseite eines jeden Hubzylinders.
2. **Notabsenkventil** - Befindet sich auf der Rückseite des Hydraulik-/Elektroschaltschranks.
3. **Betätigungsstange** (3226, 4626, 4632 und 68xx) - Befindet sich an der linken Seite des Fahrwerks.

2.5-11 Absenkwarnsystem

Das Absenkwarnsystem stoppt die Absenkfunktion vor dem vollständigen Einfahren und gibt einen Alarm aus.

2.5-12 Wartungsstütze

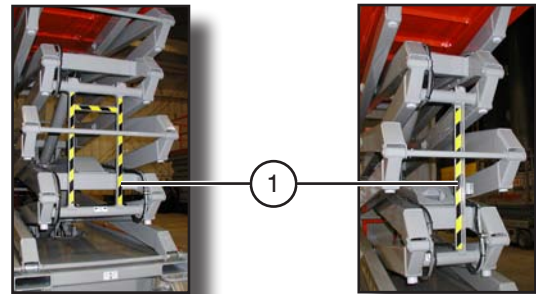


Abbildung 2-9. Wartungsstütze

1. **Wartungsstütze** - Die Wartungsstütze ist eine Sicherheitsvorrichtung, die zur Abstützung des Scherengestänges dient. Sofern sie sachgerecht positioniert ist, kann sie das Scherengestänge und eine leere Arbeitsplattform stützen. Die Wartungsstütze muss für Inspektionen, Wartungsarbeiten und/oder Reparaturarbeiten an der Hubvorrichtung verwendet werden. Siehe [Abschnitt 2.16](#) für Hinweise zum Gebrauch und der Aufbewahrung der Wartungsstütze.

! WARNUNG

Die Wartungsstütze muss für Inspektionen, Wartungsarbeiten und/oder Reparaturarbeiten an der Hubvorrichtung verwendet werden. Wird diese Sicherheitsvorrichtung nicht verwendet, kann dies zu schweren Verletzungen oder Verletzungen mit Todesfolge führen.

! WARNUNG

Bei ausgefahrener Arbeitsplattform nicht ins Scherengestänge fassen, solange die Wartungsstütze nicht ausgeklappt und nicht ordnungsgemäß positioniert ist. Missachtung dieses Gefahrenhinweises kann zu schweren Verletzungen oder Verletzungen mit Todesfolge führen.

2.5-13 Plattformsteuerpult

Dieses transportable Steuerpult ist vorne rechts auf der Arbeitsplattform montiert. Es umfasst die folgenden Bedienelemente:

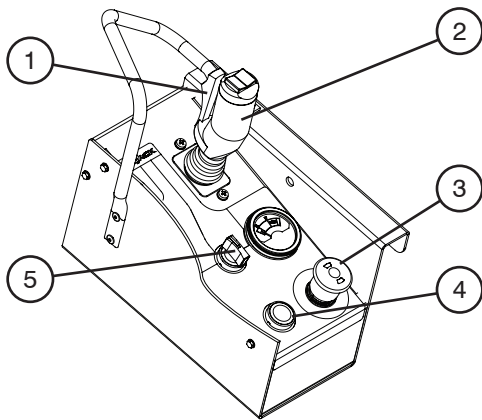








Abbildung 2-10. Plattformsteuerpult

1. **Auslöseschalter Heben/Fahren/Lenken** - Dieser nicht rastende  Schalter versorgt den Steuerknüppel mit Strom. Er muss ständig gedrückt werden, während die Fahr-, Hub- oder Lenkfunktion verwendet wird.
2. **Steuerknüppel Heben/Fahren/Lenken** - Dieser Einhand-Steuerknüppel dient zur Steuerung der Hub-/Fahr- und Lenkfunktion. Eingebaute Federn bringen den Steuerknüppel nach dem Loslassen automatisch wieder in die Neutralstellung.
3. **Notastaster/Funktionslampe** - Die Betätigung dieses Tasters  unterbricht die Stromzufuhr zum Steuerstromkreis. Die Funktionslampe zeigt die Verfügbarkeit der oberen Bedienelemente bzw. einen Überlaststatus an. Wenn die Lampe kontinuierlich leuchtet, sind die oberen Bedienelemente verfügbar. Wenn die Lampe blinkt, liegt eine Überlastsituation vor. Siehe [Abschnitt 2.5-3](#).
4. **Signalhorn-Taster** - Dieser  Taster betätigt ein Fahrzeughorn.
5. **Schalter Heben/Steigungsfahrt/Ebene Fahrt** - Mit diesem Schalter kann die Betriebsart  Heben,  Steigungsfahrt (niedrige Geschwindigkeit/hohes Drehmoment) oder  Ebene Fahrt (hohe Geschwindigkeit/niedriges Drehmoment) gewählt werden.

2.5-14 Staufach für Benutzerhandbuch

Dieser witterungsbeständige Kasten ist am Geländer der Plattform befestigt. In ihm werden die Bedienungsanleitung, die EG-Erklärung und weitere wichtigen Unterlagen aufbewahrt. Die Bedienungsanleitung für dieses Fabrikat und Modell der Arbeitsbühne muss in diesem Fach aufbewahrt werden.



2.5-15 Zusammenklappbares Geländer

Das zusammengeklappte Schutzgeländer verringert die Gesamthöhe der eingefahrenen Arbeitsbühne für Transportzwecke und das Fahren durch Türöffnungen. Siehe [Abschnitt 2.11](#) für Anleitungen zum Zusammenklappen des Schutzgeländers.

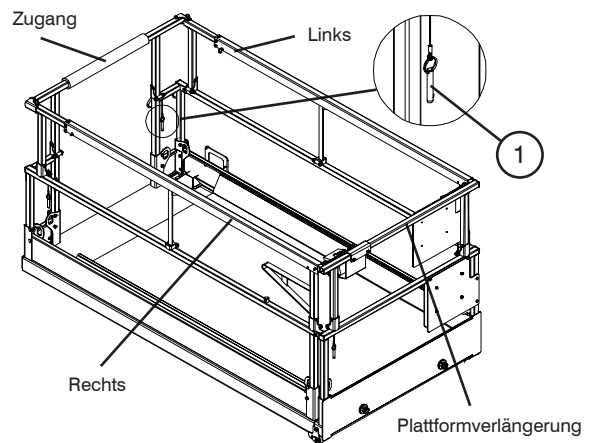


Abbildung 2-11. Zusammenklappbares Schutzgeländer

1. **Geländer-Verriegelungsbolzen mit Sicherungsleine** - Dieser Bolzen sichert das Geländer.



Das Scherengestänge muss ganz eingefahren werden, bevor das Geländer hoch- oder heruntergeklappt wird.

2.5-16 Sicherungsseil-Befestigung

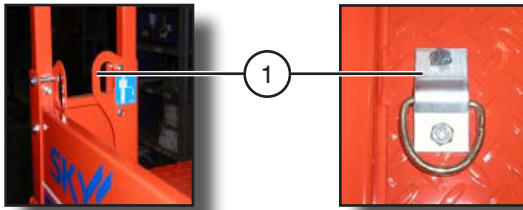


Abbildung 2-12. Sicherungsseil-Befestigung

1. **Sicherungsseil-Befestigung** - Dieser Bügel/Ring dient als Befestigungspunkt für die Halteseile des Sicherheitsgurts/Brustgurts. Sicherheitsgurte/Brustgurte dürfen an keiner anderen Stelle auf der Plattform befestigt werden. Diesen Bügel/Ring NICHT zum Anheben, Befestigen, Sichern oder Stützen der Plattform oder anderer Geräte oder Materialien verwenden.



WARNUNG

Die Sicherungsseil-Befestigung dient nur als Fahrtsicherung innerhalb des Plattformbereichs. Sie ist keine Fallschutzvorrichtung! Falls sie so verwendet wird, kann dies zu schweren Verletzungen oder Verletzungen mit Todesfolge führen.

2.6 Identifizierung der Bauteile (optionale Sonderausstattung)

Dieser Abschnitt beschreibt die optionalen Bauteile der Arbeitsbühnen.

2.6-1 Steuerpult der hydraulischen Plattformverlängerung (falls vorhanden)

Dieses Steuerpult ist an einem der Geländer der Plattformverlängerung angebracht. Es umfasst die folgenden Bedienelemente:

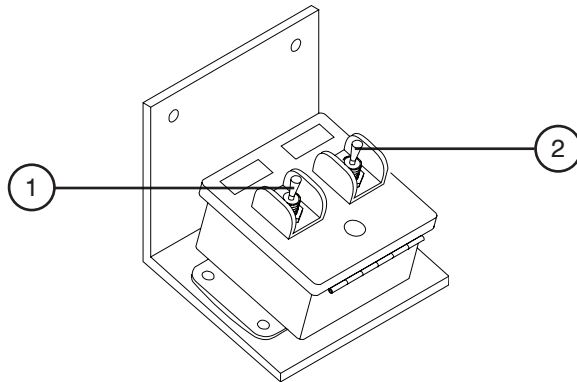



Abbildung 2-13. Steuerpult der hydraulischen Plattformverlängerung

1. **Aktivierungsschalter** - Solange dieser Schalter betätigt wird, ist der Schalter zum Ausfahren/Einfahren der Plattformverlängerung funktionsfähig.
2. **Schalter Plattformverlängerung Ausfahren/Einfahren** - Die Plattformverlängerung wird bei Betätigung dieses Schalters  ausgefahren oder  eingefahren. Siehe [Abschnitt 2.10-9](#) für Hinweise zum Ausfahren/Einfahren der hydraulischen Plattformverlängerung.

2.6-2 Wechselrichter 1500 Watt AC (falls vorhanden)

Der Wechselrichter befindet sich auf dem Fahrwerk der Arbeitsbühne. Er verfügt über die folgenden Bedienelemente:

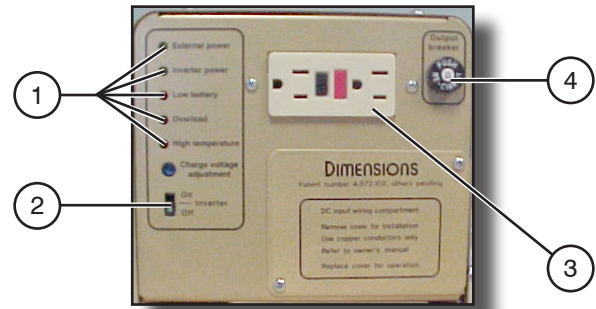


Abbildung 2-14. Wechselrichter 1500 Watt AC

HINWEIS

Der Wechselrichter funktioniert automatisch. Diese Bedienelemente müssen bei normalem Betrieb nicht betätigt werden.

1. **Status-LED** - Diese LED zeigen den Betriebs- oder Fehlerstatus des Wechselrichters an.
2. **Ein/Aus-Schalter** - Dieser Diagnose-Schiebeschalter aktiviert bzw. deaktiviert die Funktion des Wechselrichters. Er soll immer in der Stellung Ein sein.
3. **Steckdose mit FI-Schalter** - Wenn der Wechselrichter in Betrieb ist, liefert diese Steckdose Wechselstrom.
4. **15 A Schutzschalter** - Bei Überlastung oder bei Erdschluss springt dieser Schutzschalter heraus. Den Schutzschalter wieder hineindrücken, um fortzufahren.

2.6-3 Bewegungsalarm (falls vorhanden)

Wenn eine Steuerfunktion gewählt wird, ertönt ein akustischer Alarm. Bei Arbeitsbühnen, die mit bestimmten Optionen ausgestattet sind, wird dieser Alarm von einem gelben Blinklicht begleitet.

2.7 Verantwortung des Bedieners

Vor Beginn jeder Arbeitsschicht ist der Bediener für die Durchführung folgender Maßnahmen verantwortlich:

1. Tägliche Sichtprüfung und Instandhaltungskontrollen

- sollen Schäden an Bauteilen aufzeigen, bevor die Arbeitsbühne in Betrieb genommen wird.
- müssen verrichtet werden, bevor der Bediener die Funktionsprüfungen durchführt.



WARNUNG

Wenn Schäden sowie lose oder fehlende Teile nicht erkannt und repariert werden, kann dies zu gefährlichen Arbeitsbedingungen führen.

2. Funktionsprüfungen

- sollen Funktionsstörungen aufzeigen, bevor die Arbeitsbühne in Betrieb genommen wird.

WICHTIG

Der Bediener muss die schrittweisen Anleitungen für die Überprüfung aller Funktionen der Arbeitsbühne verstehen und befolgen.

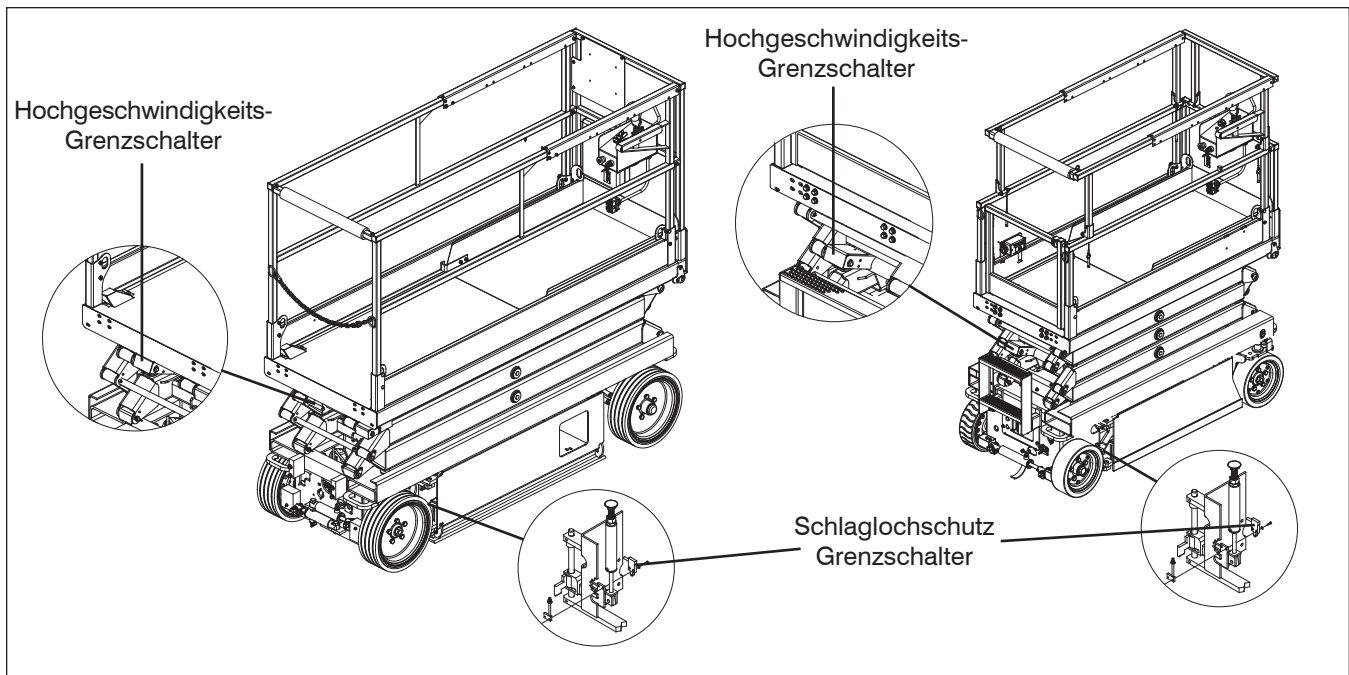
Der Bediener soll die Checkliste für den Bediener kopieren (siehe [Tabelle 2.8](#)) und dann die täglichen Sichtprüfungen und Instandhaltungskontrollen sowie die Funktionsprüfungen, wie in [Abschnitt 2.8](#) und [Abschnitt 2.9](#).

WICHTIG

Falls Schäden oder nicht genehmigte Modifikationen, die dem vom Hersteller gelieferten Zustand nicht entsprechen, festgestellt werden, muss die Arbeitsbühne gekennzeichnet, gesichert und außer Betrieb gesetzt werden.

Reparaturen an der Arbeitsbühne dürfen nur von qualifizierten Technikern durchgeführt werden. Nach Fertigstellung der Reparaturen muss der Bediener die täglichen Sichtprüfungen und Instandhaltungskontrollen sowie die Funktionsprüfungen erneut durchführen.

Planmäßige Instandhaltungskontrollen dürfen nur von qualifizierten Wartungstechnikern durchgeführt werden (siehe [Tabelle 2.7](#)).



2.8 Tägliche Sichtprüfung und Instandhaltungskontrolle

Bei der täglichen Sichtprüfung und Instandhaltungskontrolle sollen die einzelnen Punkte der Reihe nach, wie in diesem Abschnitt beschrieben, überprüft werden.



WARNUNG

Verletzungen vermeiden! Die Arbeitsbühne nur in Betrieb nehmen, nachdem alle Funktionsstörungen behoben wurden.



WARNUNG

Verletzungsmöglichkeiten vermeiden! Sicherstellen, dass die Stromversorgung während der täglichen Sichtprüfung und Instandhaltungskontrolle ausgeschaltet ist.

HINWEIS

Beim Durchführen der täglichen Sichtprüfung und Instandhaltungskontrollen in den verschiedenen Bereichen, darauf achten, dass Grenzschalter sowie Elektro- und Hydraulikkomponenten ebenfalls überprüft werden.

2.8-1 Schilder

Alle Schilder müssen leserlich und an den vorgesehenen Plätzen angebracht sein. Siehe Abschnitt Schilder des vorliegenden Benutzerhandbuchs.

2.8-2 Elektrik

Die Instandhaltung der Elektrokomponenten ist für eine gute Leistungsfähigkeit und Lebensdauer der Arbeitsbühne unerlässlich.

Die folgenden Bauteile müssen auf durchgescheuerte, korrodierte und lose Kabel überprüft werden:

- Kabel und Kabelbaum zwischen Fahrwerk und Plattform
- Kabelbäume des Batterieschranks
- Hydraulik-/Elektrokabelbäume

2.8-3 Grenzschalter

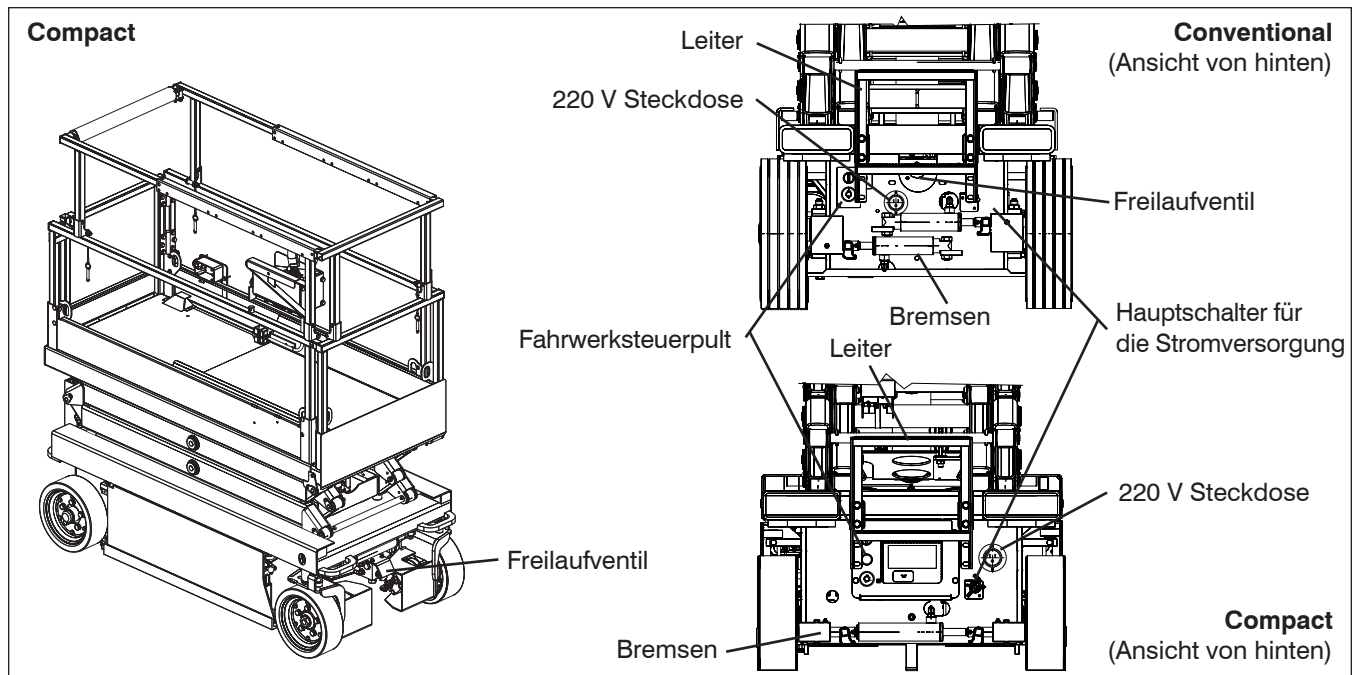
Grenzschalter müssen ordnungsgemäß befestigt sein. Sie dürfen keine sichtbaren Schäden aufweisen und ihre Funktion darf nicht behindert sein.

2.8-4 Hydraulik

Die Instandhaltung der Hydraulikkomponenten ist für eine gute Leistungsfähigkeit und Lebensdauer der Arbeitsbühne unerlässlich.

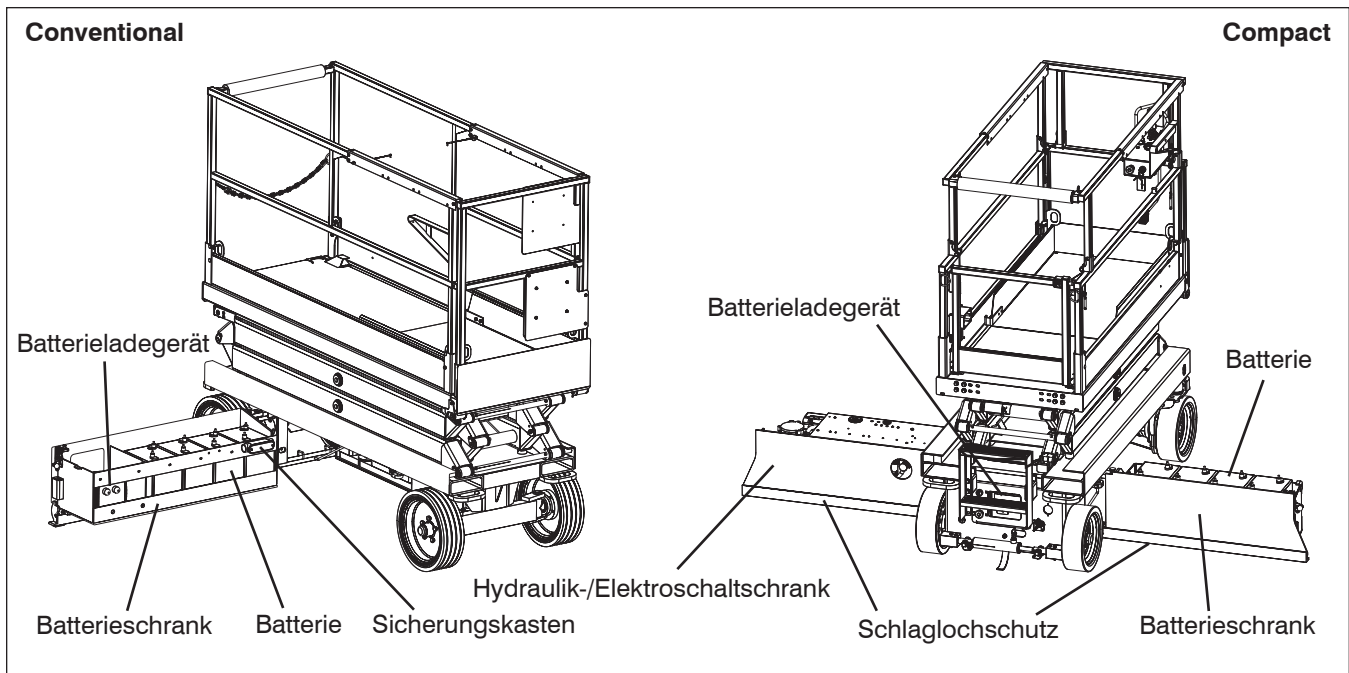
Es muss eine Sichtprüfung der folgenden Bereiche durchgeführt werden:

- Schläuche und Anschlussstücke
- alle Hydraulikzylinder
- alle Hydraulikblöcke
- die Unterseite des Fahrwerks
- Bodenfläche unter der Arbeitsbühne



2.8-5 Zugangsseite

- **Hauptschalter für die Stromversorgung**
 - Den Hauptschalter für die Stromversorgung auf die Stellung \bigcirc Aus drehen.
 - Sicherstellen, dass alle Kabel gut befestigt sind und der Schalter ordnungsgemäß funktioniert.
- **Schalter des Fahrwerksteuerpults**
 - Sicherstellen, dass keine sichtbaren Schäden vorhanden sind und sich alle Schalter in der Neutralstellung befinden.
- **Freilaufventil**
(Compact - auf Vorderseite)
 - Sicherstellen, dass alle Teile vorhanden und fest montiert sind und keine sichtbaren Schäden vorliegen.
- **Bremsen**
 - Sicherstellen, dass alle Teile vorhanden und fest montiert sind und keine sichtbaren Schäden vorliegen.
 - Sicherstellen, dass die Feststellblöcke nicht verriegelt sind.
- **220 V Steckdose**
 - Sicherstellen, dass die Steckdose nicht durch Schmutz und Hindernisse blockiert ist.
- **Leiter**
 - Sicherstellen, dass alle Teile vorhanden und fest montiert sind und keine sichtbaren Schäden vorliegen.



2.8-6 Auf der Seite des Batterieschranks

- **Schlaglochschutz**
 - Sicherstellen, dass keine sichtbaren Schäden vorliegen und die Vorrichtung nicht durch Schmutz und Hindernisse blockiert ist.
- **Batterieschrank**
 - Sicherstellen, dass der Riegel befestigt und funktionstüchtig ist.
- **Batterieladegerät**
(Compact - auf Zugangsseite)
 - Sicherstellen, dass das Batterieladegerät gut befestigt ist und keine sichtbaren Schäden aufweist.
- **Batterie**
Ein guter Batteriezustand ist Voraussetzung für gute Leistungsfähigkeit und sicheren Betrieb. Ein falscher Flüssigkeitsstand oder beschädigte Kabel und Anschlüsse können Komponentenschäden und gefährliche Situationen hervorrufen.



WARNUNG

Batteriesäure ist äußerst korrosiv - Einen geeigneten Augen- und Gesichtsschutz sowie entsprechende Schutzkleidung tragen. Bei Kontakt sofort mit kaltem Wasser spülen und ärztliche Hilfe aufsuchen.

1. Das Batteriegehäuse auf Beschädigungen überprüfen.
2. Die Batteriepole und Kabelanschlüsse sorgfältig mit einem Spezialwerkzeug oder einer Drahtbürste reinigen.
3. Sicherstellen, dass alle Batterieanschlüsse fest sitzen.
4. Falls notwendig, den Stand der Batterieflüssigkeit überprüfen. Wenn die Akkumulatorenplatten nicht mit mindestens 13 mm Lösung bedeckt sind, destilliertes oder voll entsalztes Wasser nachfüllen.
5. Batterien, die beschädigt sind oder die Ladung vorzeitig verlieren, austauschen.



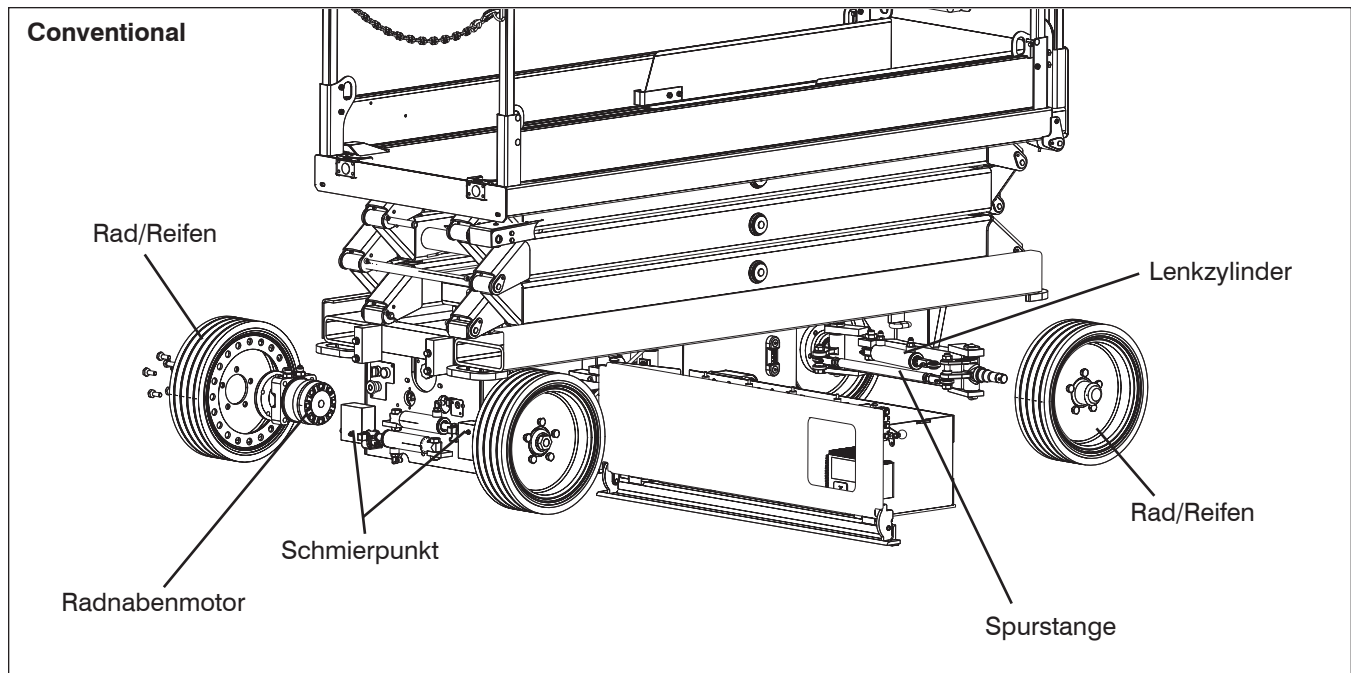
WARNUNG

Explosionsgefahr. Flammen und Funken fernhalten. In der Nähe von Batterien nicht rauchen.



WARNUNG

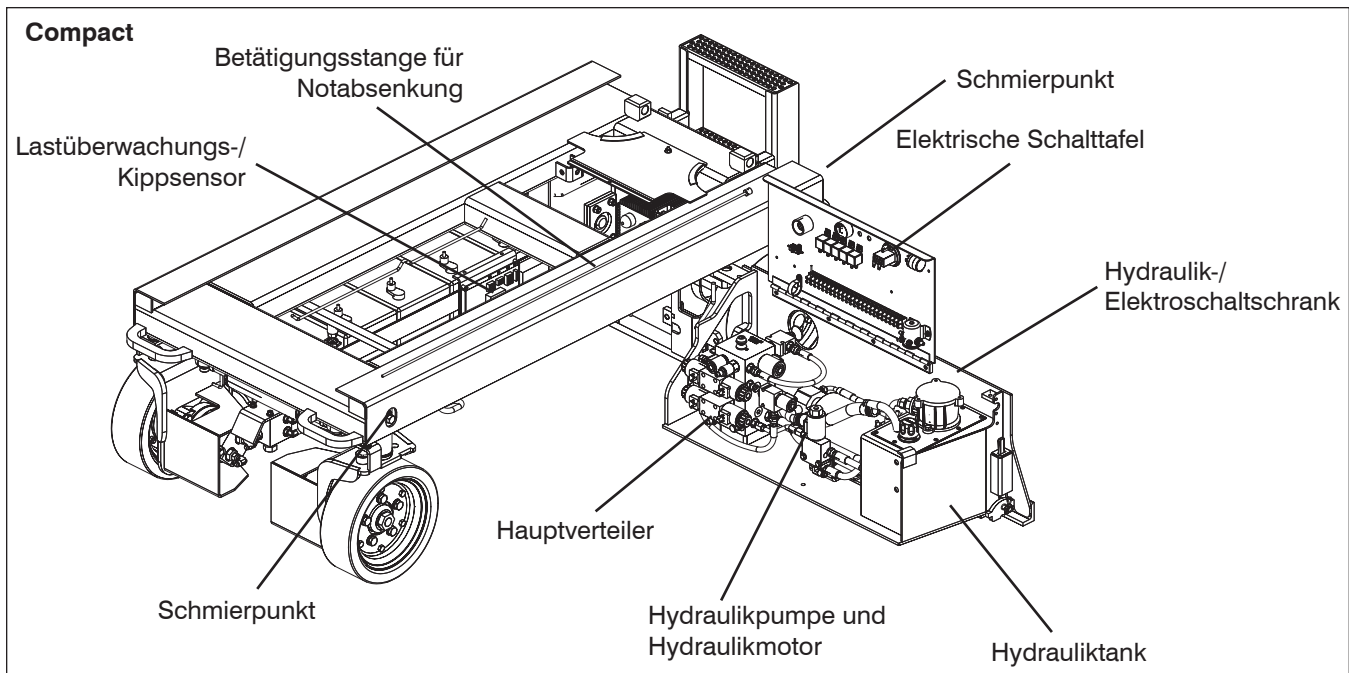
Für diese Arbeitsbühne nur Originalteile oder vom Hersteller genehmigte Teile und Komponenten verwenden.



- **Lenkzylinder-Baugruppe**
 - Sicherstellen, dass der Lenkzylinder-ZSB ordnungsgemäß befestigt ist und alle Teile vorhanden und fest montiert sind.
- **Rad-/Reifen-Zusammenbau**

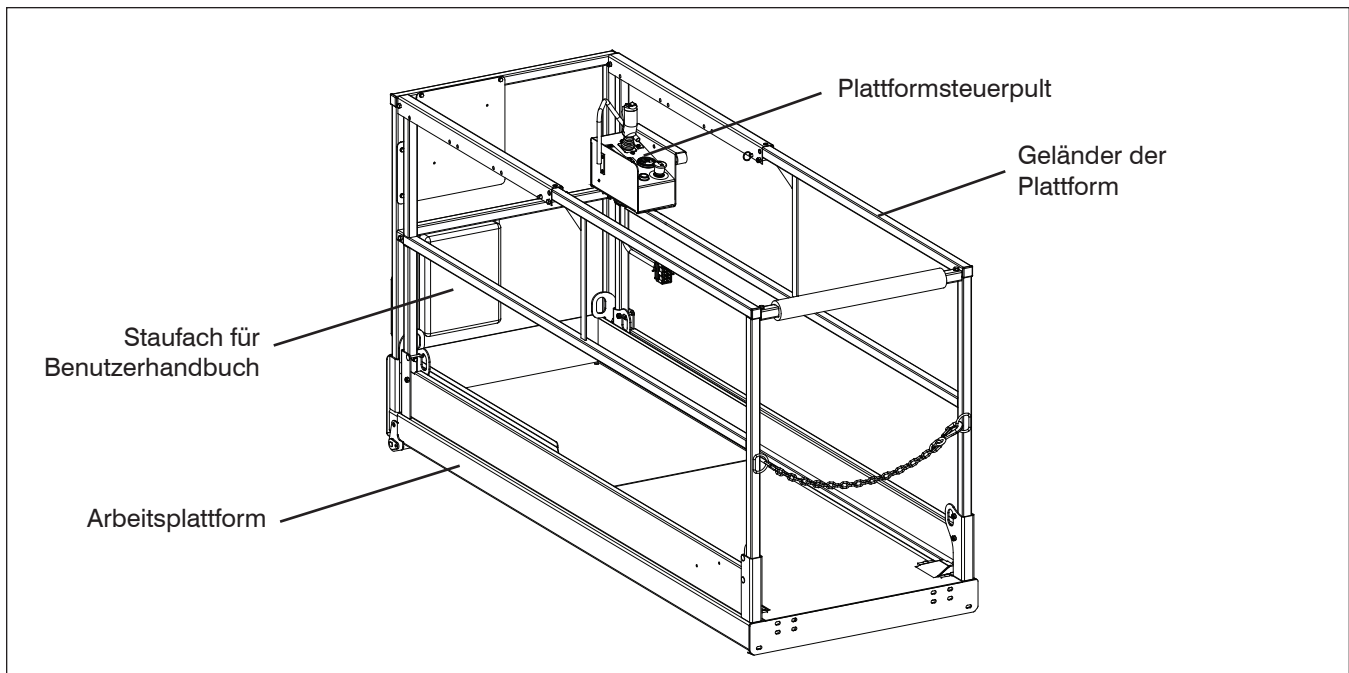
Die Arbeitsbühne ist entweder mit Vollgummireifen oder schaumgefüllten Reifen ausgestattet. Beim Versagen der Reifen und/oder Räder kann die Arbeitsbühne umkippen. Wenn Schäden nicht rechtzeitig erkannt und repariert werden, kann dies auch zu Schäden an Bauteilen führen.

 - Das Reifenprofil und die Reifenseitenwände auf Schnitte, Risse, Einstiche und ungewöhnliche Abnutzung überprüfen.
 - Jedes Rad auf Beschädigungen und gebrochene Schweißstellen überprüfen.
 - Alle Radmuttern auf korrektes Drehmoment überprüfen und sicherstellen, dass sie fest angezogen sind.
 - Den Radnabenmotor-Zusammenbau auf lose oder fehlende Teile sowie sichtbare Schäden überprüfen.
 - Sicherstellen, dass die Räder ausgerichtet sind (vertikal und horizontal) und rund laufen.
- **Spurstange (Conventional-Serie)**
 - Sicherstellen, dass alle Teile vorhanden und fest montiert sowie die Spurstangenendbolzen sicher verschraubt sind und keine sichtbaren Schäden vorliegen.
- **Schmierpunkte**
 - Sicherstellen, dass die Schmierpunkte keine sichtbaren Schäden aufweisen und nicht schmutzig und verstopft sind.



2.8-7 Auf der Seite des Hydraulik-/Elektroschaltschranks

- Sicherstellen, dass der Riegel befestigt und funktionstüchtig ist.
- **Schlaglockschutz**
 - Sicherstellen, dass keine sichtbaren Schäden vorliegen und die Vorrichtung nicht durch Schmutz und Hindernisse blockiert ist.
- **Hydrauliktank**
 - Sicherstellen, dass der Verschlussdeckel fest angebracht ist.
 - Sicherstellen, dass der Tank keine sichtbaren Schäden und keine Hinweise auf Leckagen aufweist.
- **Hydrauliköl**
 - Sicherstellen, dass die Plattform vollständig eingefahren ist. Dann den Ölstand im Sichtglas auf der Seite des Hydrauliktanks visuell überprüfen.
 - Der Ölstand soll sich an oder etwas über der obersten Marke im Sichtglas befinden.
- **Hydraulikpumpe und Hydraulikmotor**
 - Sicherstellen, dass alle Teile vorhanden und fest montiert sind und keine sichtbaren Schäden vorliegen.
- **Elektrische Schalttafel**
 - Überprüfen, ob die Schalttafel ordnungsgemäß befestigt und frei von sichtbaren Schäden ist.
 - Sicherstellen, dass alle Kabel fest sind und alle Befestigungselemente vorhanden sind.
- **Proportionalsteuerung und Hauptverteiler**
 - Sicherstellen, dass alle Anschlussstücke und Schläuche ordnungsgemäß befestigt sind und keine Anzeichen eines Hydrauliklecks vorliegen.
 - Sicherstellen, dass alle Kabel fest sind und alle Befestigungselemente vorhanden sind.
- **Lastüberwachungs-/Kippsensor**
 - Überprüfen, ob der Lastüberwachungs-/Kippsensor ordnungsgemäß befestigt und frei von sichtbaren Schäden ist.
- **Betätigungsstange für Notabsenkung (falls vorhanden)**
 - Überprüfen, ob die Betätigungsstange ordnungsgemäß befestigt und frei von sichtbaren Schäden ist.



2.8-8 Arbeitsplattform



WARNUNG

**Sicherstellen, dass Sie beim Betreten/
Verlassen der Plattform immer an drei
Stellen Kontakt haben.**

1. Die Plattform über die Leiter der Arbeitsbühne betreten.
 2. Die Tür schließen.
 - Sicherstellen, dass alle Teile vorhanden und fest montiert sind und keine sichtbaren Schäden vorliegen.
 - Sicherstellen, dass alle Befestigungselemente sicher angebracht sind.
 - Sicherstellen, dass alle Geländer ordnungsgemäß positioniert und befestigt sind.
 - Sicherstellen, dass die Tür gut funktioniert.
- **Sicherungsseil-Befestigung**
 - Sicherstellen, dass die Befestigungsringe sicher befestigt sind und keine sichtbaren Schäden vorliegen.
 - **Netzsteckdose auf der Arbeitsplattform**
 - Sicherstellen, dass die Steckdose nicht beschädigt, sauber und nicht blockiert ist.

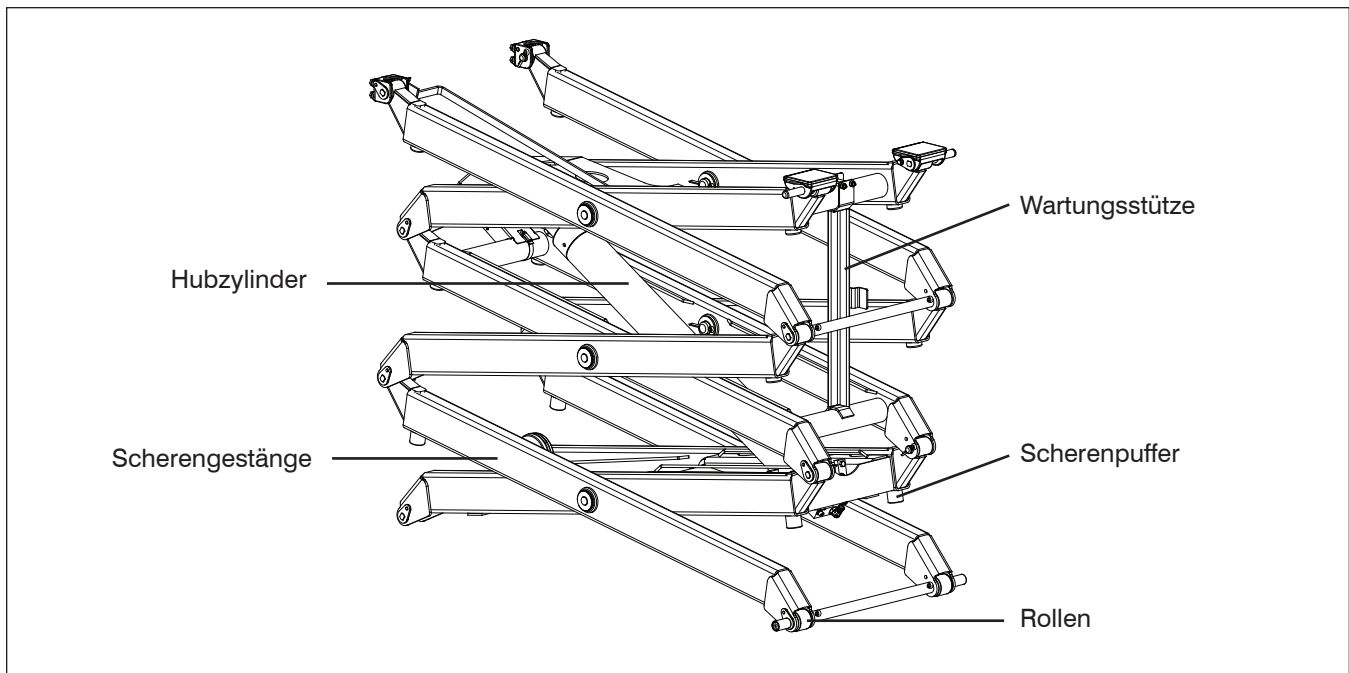
- **Plattformsteuerpult**

- Sicherstellen, dass sich alle Schalter und Steuerelemente in der Neutralstellung befinden und ordnungsgemäß befestigt sind.
- Sicherstellen, dass alle Teile vorhanden und fest montiert sind und keine sichtbaren Schäden vorliegen.

- **Bedienungsanleitungen**

Sicherstellen, dass eine Kopie des Benutzerhandbuchs und der CE-Erklärung im Staufach für das Benutzerhandbuch vorhanden sind.

- Sicherstellen, dass das Staufach für das Benutzerhandbuch vorhanden ist und sich in gutem Zustand befindet.
- Sicherstellen, dass die Handbücher leserlich und in gutem Zustand sind.
- Die Handbücher nach Gebrauch immer in das Staufach zurücklegen.



- **Steuerpult der hydraulischen Plattformverlängerung (falls vorhanden)**

- Sicherstellen, dass sich alle Schalter in der Neutralstellung befinden und ordnungsgemäß gefestigt sind.
- Sicherstellen, dass alle Teile vorhanden und fest montiert sind und keine sichtbaren Schäden vorliegen.



WARNUNG

Sicherstellen, dass Sie beim Betreten/Verlassen der Plattform immer an drei Stellen Kontakt haben.

3. Die Plattform über die Leiter verlassen.

2.8-9 Hubvorrichtung

1. Arbeitsplattform ausfahren (siehe [Abschnitt 2.10-2](#)), bis ausreichend Platz zum Herunterklappen der Wartungsstütze vorhanden ist (siehe [Abschnitt 2.16](#)).

- **Wartungsstütze**

- Sicherstellen, dass die Wartungsstütze ordnungsgemäß befestigt ist und keine sichtbaren Schäden aufweist.

- **Scherengestänge**

- Sicherstellen, dass das Scherengestänge keine sichtbaren Schäden und deformierten Schweißstellen aufweist.
- Überprüfen, ob alle Bolzen ordnungsgemäß befestigt sind.

- Sicherstellen, dass die Leitungen und Kabel ordnungsgemäß geführt sind und keine Abnutzungerscheinungen und/oder physikalischen Schäden aufweisen.

- **Scherenpuffer**

- Sicherstellen, dass die Puffer gut befestigt sind und keine sichtbaren Schäden aufweisen.

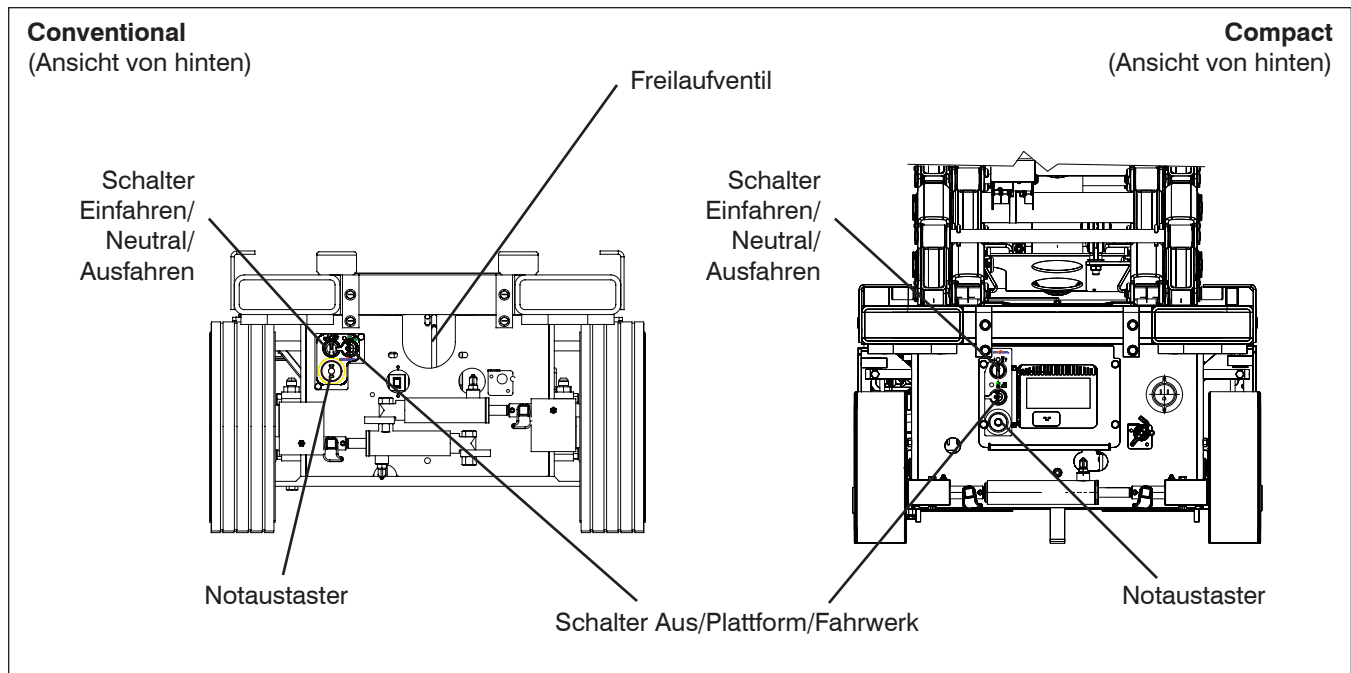
- **Rollen**

- Sicherstellen, dass die Rollen gut befestigt sind und keine sichtbaren Schäden aufweisen.
- Überprüfen, ob die Rollen sauber sind und sich unbehindert bewegen.

- **Hubzylinder**

- Sicherstellen, dass alle Hubzylinder ordnungsgemäß befestigt sind, alle Teile vorhanden und fest montiert sind und keine Schäden aufweisen.
- Sicherstellen, dass alle Anschlussstücke und Schläuche ordnungsgemäß befestigt sind und keine Anzeichen eines Hydrauliklecks vorliegen.

1. Die Plattform ausfahren, bis ausreichend Platz zum Einklappen der Wartungsstütze besteht.
2. Die Wartungsstütze in die Halterung hineinklappen.
3. Die Plattform vollständig einfahren.



2.9 Funktionsprüfungen

Die Funktionsprüfungen sollen vorhandene Funktionsstörungen aufzeigen, bevor die Arbeitsbühne in Betrieb genommen wird. Der Bediener muss die schrittweisen Anleitungen für die Überprüfung aller Funktionen der Arbeitsbühne verstehen und befolgen.



WARNUNG

Niemals eine Arbeitsbühne mit Funktionsstörungen in Betrieb nehmen. Wenn Fehlfunktionen festgestellt werden, muss die Arbeitsbühne gekennzeichnet und außer Betrieb gesetzt werden. Reparaturen an der Arbeitsbühne dürfen nur von qualifizierten Technikern durchgeführt werden.

Nachdem die Reparaturarbeiten fertig gestellt sind, muss der Bediener erneut eine Inbetriebnahmeinspektion und eine Reihe von Funktionsprüfungen durchführen bevor er die Arbeitsbühne in Betrieb nimmt.

Vor Durchführung der Funktionsprüfungen muss der Bediener den [Abschnitt 2.10](#) - Betrieb starten - lesen und verstehen.

2.9-1 Hauptschalter für die Stromversorgung prüfen

- Den Hauptschalter für die Stromversorgung auf der Rückseite des Fahrwerks in die Stellung Aus drehen.
Ergebnis: Die Arbeitsbühne sollte nicht funktionsfähig sein.

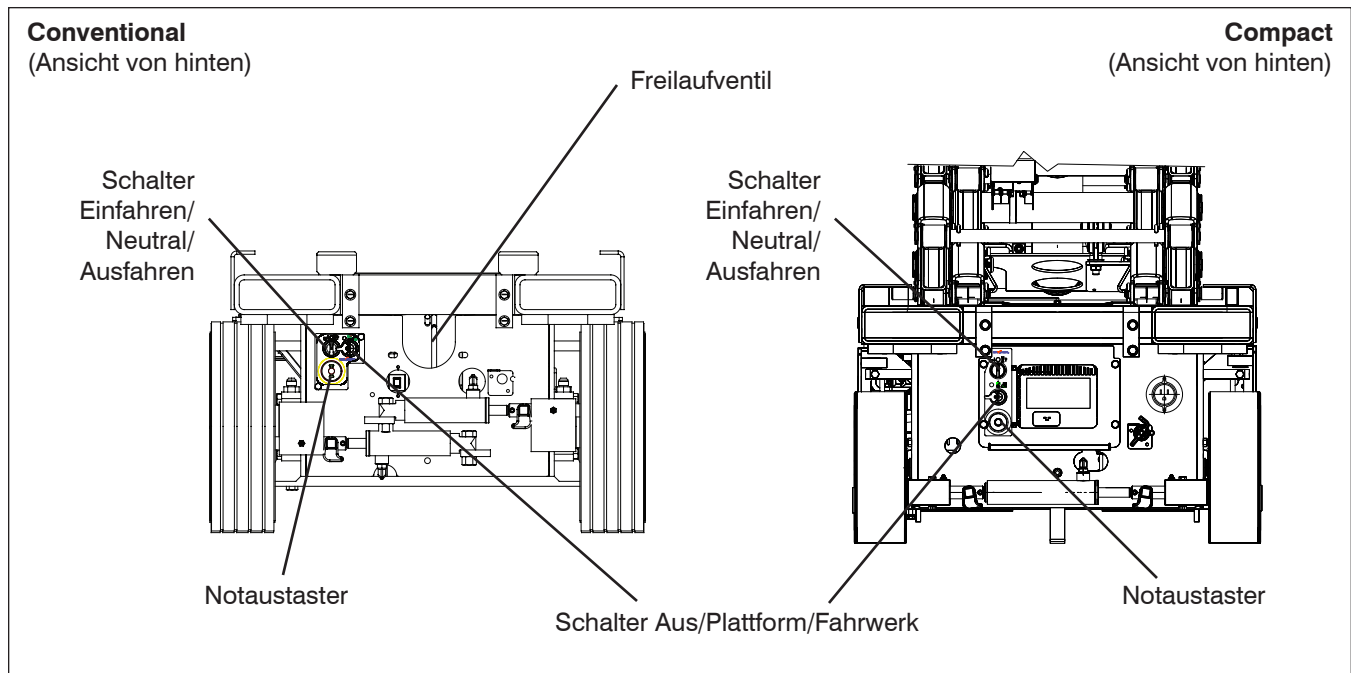
2.9-2 Fahrwerksteuerepult





WARNUNG

Sicherstellen, dass Sie beim Betreten/Verlassen der Plattform über die Leiter immer an drei Stellen Kontakt haben.

- Die Plattform über die Leiter der Arbeitsbühne betreten.
- Die Tür schließen.
- Den Notastaster auf dem Plattformsteuerepult herausziehen.
- Die Plattform über die Leiter verlassen.
- Den Hauptschalter für die Stromversorgung in die Stellung Ein drehen.




• **Nothaltfunktion auf dem Fahrwerk prüfen**


1. Den  Notaustaster auf dem Fahrwerksteuerpult hineindrücken und dann versuchen, die Plattform auszufahren und einzufahren.
Ergebnis: Die Hub- und Senkfunktionen sollten nicht funktionieren.
2. Den  Notaustaster auf dem Fahrwerksteuerpult herausziehen.

• **Schalter Aus/Plattform/Fahrwerk prüfen**




WARNUNG
Beim Ausfahren der Plattform auf Hindernisse in Überkopfhöhe oder andere mögliche Gefahren in der Nähe der Arbeitsbühne achten.

1. Den Schlüsselschalter Aus/Plattform/Fahrwerk auf die Stellung  Aus stellen. Versuchen die Plattform auszufahren und einzufahren.
Ergebnis: Die Hub- und Senkfunktionen sollten nicht funktionieren.



2. Den Schlüsselschalter Aus/Plattform/Fahrwerk auf die Stellung  Plattform stellen. Versuchen die Plattform auszufahren und einzufahren.

Ergebnis: Die Hub- und Senkfunktionen sollten nicht funktionieren.



3. Den Schlüsselschalter Aus/Plattform/Fahrwerk auf die Stellung  Fahrwerk stellen und halten. Versuchen die Plattform auszufahren und einzufahren.

Ergebnis: Die Hub- und Senkfunktionen der Plattform sollten funktionieren.

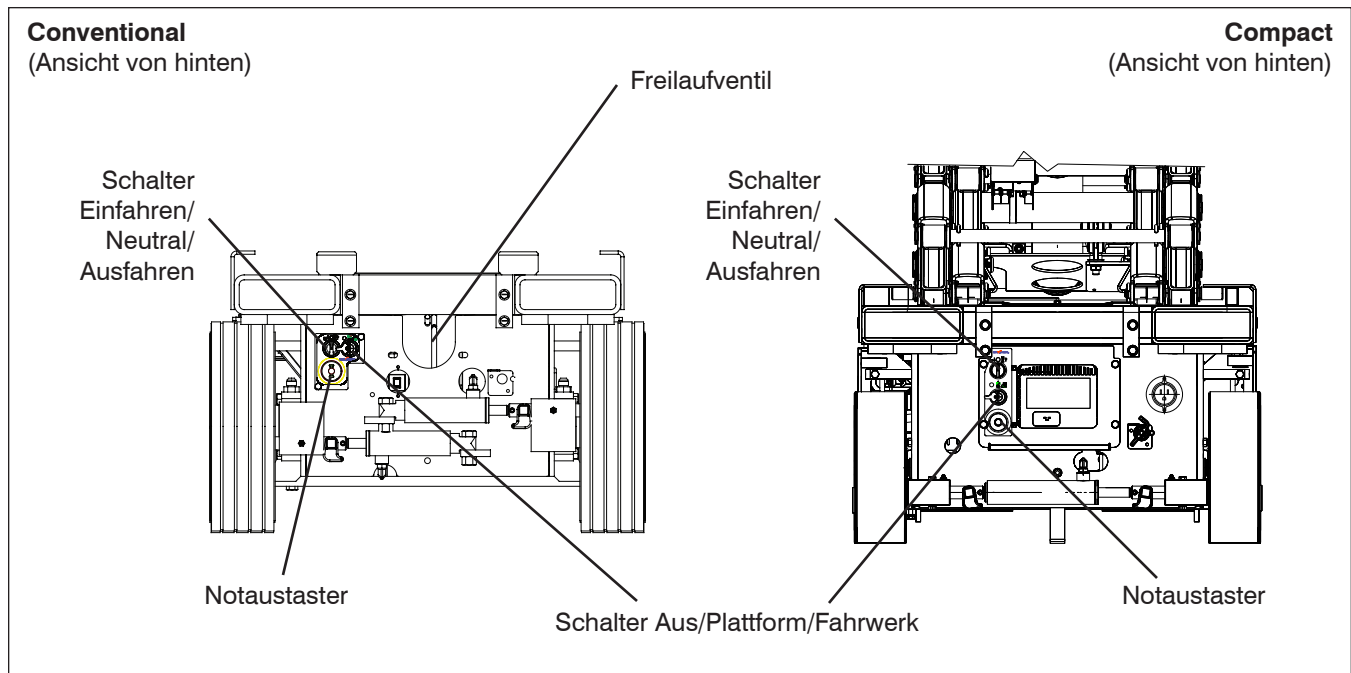
• **Schalter Einfahren/Neutral/Ausfahren prüfen**

1. Den Schlüsselschalter Aus/Plattform/Fahrwerk auf die Stellung  Fahrwerk stellen und halten, und dann die Plattform mit dem Schalter Einfahren/Neutral/Ausfahren vollständig  ausfahren.

Ergebnis: Die Plattform sollte ausfahren.

2. Den Schlüsselschalter Aus/Plattform/Fahrwerk auf die Stellung  Fahrwerk stellen und halten, und dann die Plattform mit dem Schalter Einfahren/Neutral/Ausfahren vollständig  einfahren.

Ergebnis: Die Plattform sollte einfahren.

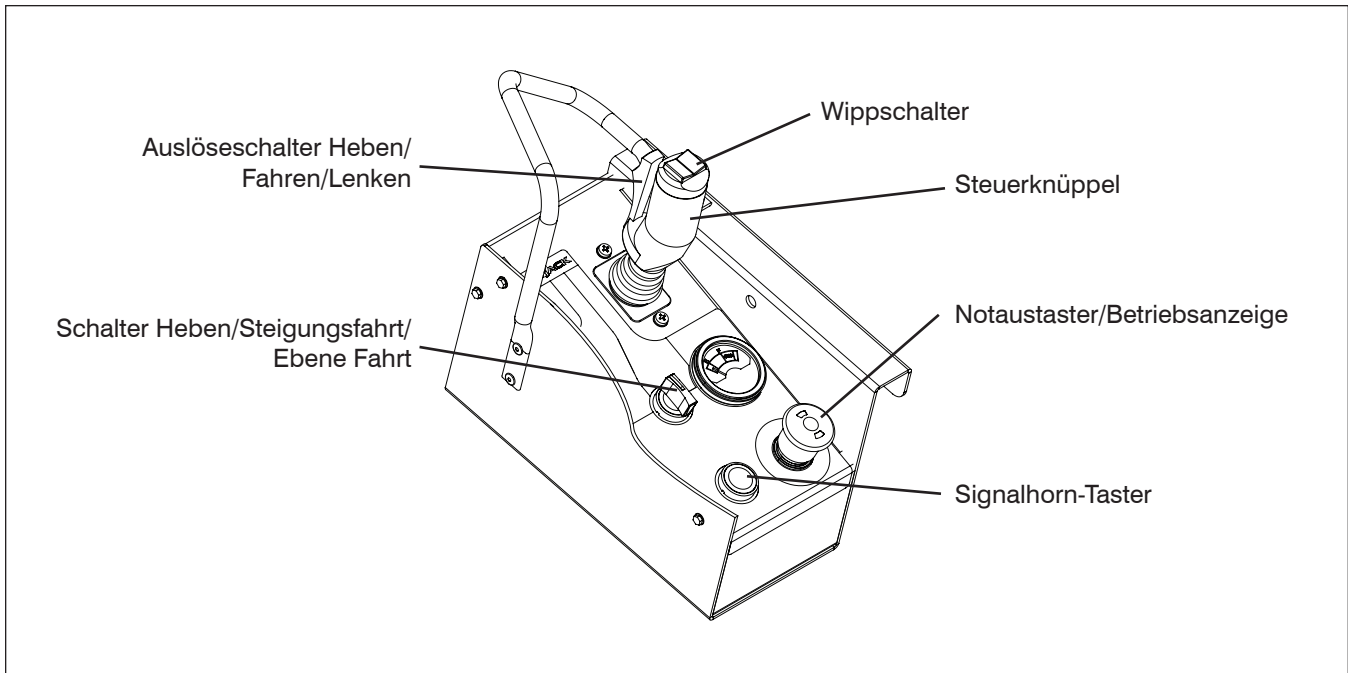


- **Notabsenkfunktion überprüfen**

1. Die Arbeitsplattform ausfahren.
2. Den Handsteuerungsknopf des Rückschlagventils auf der Unterseite eines jeden Hubzylinders lokalisieren. Die Knöpfe eindrücken und im Gegenuhrzeigersinn drehen. Falls notwendig die Betätigungsstange verwenden. Sie befindet sich auf dem Fahrwerk der Arbeitsbühne.
3. Das Notabsenkenventil auf dem Hydraulik-/Elektroschaltschrank herausziehen und halten, um die Arbeitsplattform vollständig einzufahren.
Ergebnis: Die Plattform sollte einfahren.
4. Für die Wiederherstellung des Normalbetriebs die Handsteuerungsknöpfe der Rückschlagventile eindrücken und im Uhrzeigersinn drehen.

- **Freilaufventil prüfen**

1. Sicherstellen, dass die geplante Fahrtroute frei ist.
2. Bremse von Hand lösen (siehe [Abschnitt 2.14-2](#)).
3. Den Knopf auf dem Freilaufventil im Gegenuhrzeigersinn drehen und das Ventil vollständig öffnen. Dann versuchen, die Arbeitsbühne zu schieben/ziehen.
Ergebnis: Die Arbeitsbühne sollte sich bewegen.
4. Für den Normalbetrieb den Knopf auf dem Freilaufventil im Uhrzeigersinn drehen und das Ventil vollständig schließen.
5. Bremse wieder anziehen (siehe [Abschnitt 2.14-2](#)).



2.9-3 Plattformsteuerpult

1. Sicherstellen, dass der Notastaster auf dem Fahrwerksteuerpult herausgezogen ist.
2. Den Schlüsselschalter Aus/Plattform/Fahrwerk auf die Stellung Plattform stellen.
3. Sicherstellen, dass sich der Hauptschalter für die Stromversorgung in der Stellung | Ein befindet.



WARNUNG

Sicherstellen, dass Sie beim Betreten/Verlassen der Plattform über die Leiter immer an drei Stellen Kontakt haben.

4. Die Plattform über die Leiter der Arbeitsbühne betreten.
5. Die Tür schließen.
6. Den Notastaster auf dem Plattformsteuerpult herausziehen.

• Nothaltfunktion auf der Arbeitsplattform prüfen

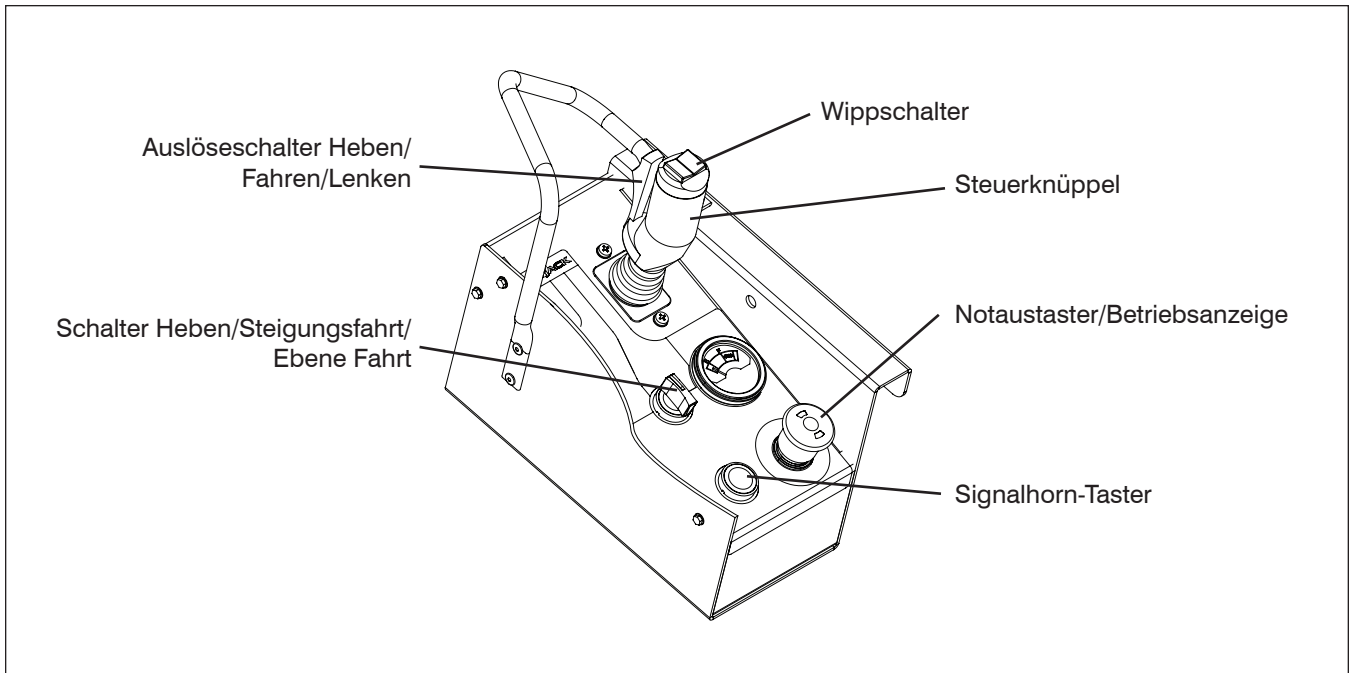
1. Den Notastaster hineindrücken und irgendwelche Plattformfunktionen aktivieren.
Ergebnis: Die gewählten Plattformfunktionen sollten nicht funktionsfähig sein.

• Auslöseschalter prüfen




1. Den Notastaster herausziehen.
2. Ohne den Auslöseschalter zu betätigen, die einzelnen Plattformfunktionen aktivieren.
Ergebnis: Die Plattformfunktionen sollten nicht funktionsfähig sein.

• Lenkung prüfen

1. Den Schalter Heben/Steigungsfahrt/Ebene Fahrt entweder auf die Stellung Steigungsfahrt (niedrige Geschwindigkeit/hohes Drehmoment) oder Ebene Fahrt (hohe Geschwindigkeit/niedriges Drehmoment) stellen.
2. Den Auslöseschalter betätigen und halten.
3. Den Wippschalter oben auf dem Steuerknüppel nach links und rechts drücken.
Ergebnis: Die Räder sollten sich nach links und nach rechts drehen.









• **Fahrfunktion prüfen**

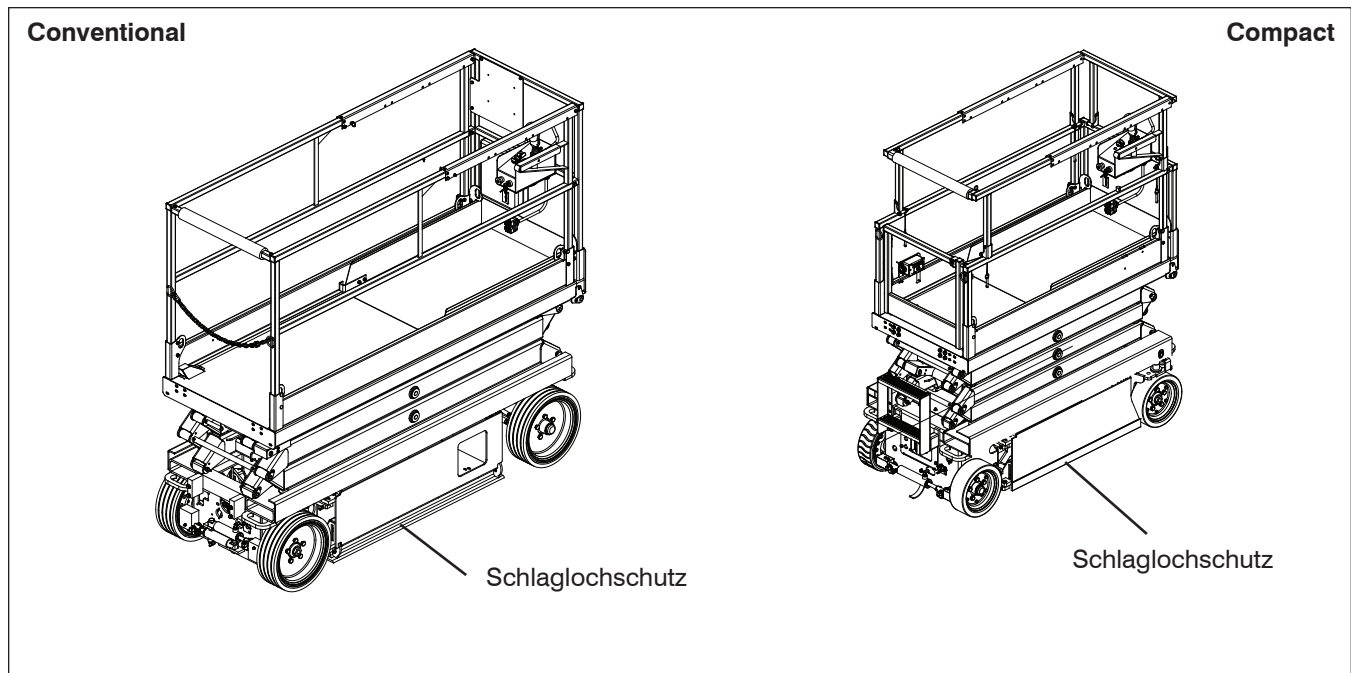
1. Sicherstellen, dass die geplante Fahrtroute frei ist.
2. Den  Auslöseschalter betätigen und halten.
3. Den Steuerknüppel langsam nach  vorne bewegen bis sich die Arbeitsbühne in Bewegung setzt, dann den Steuerknüppel wieder in die mittlere Stellung bringen.
Ergebnis: Die Arbeitsbühne sollte sich vorwärts bewegen und dann anhalten.
4. Den Steuerknüppel langsam nach  hinten bewegen bis sich die Arbeitsbühne in Bewegung setzt, dann den Steuerknüppel wieder in die mittlere Stellung bringen.
Ergebnis: Die Arbeitsbühne sollte sich rückwärts bewegen und dann anhalten.

• **Bremsen prüfen**



WARNUNG
Wenn der Steuerknüppel losgelassen wird, werden die Bremsen automatisch betätigt und die Arbeitsbühne kommt zu einem sofortigen Halt.

1. Sicherstellen, dass die geplante Fahrtroute frei ist.
2. Den  Auslöseschalter betätigen und halten.
3. Die Arbeitsbühne  vorwärts und dann  rückwärts fahren. Den Steuerknüppel loslassen, um die Bremse zu prüfen.
Ergebnis: Die Arbeitsbühne sollte anhalten. Falls die Arbeitsbühne beim Anhalten auf eine Seite zieht, darf die Arbeitsbühne solange nicht benutzt werden bis die Bremseneinstellung überprüft wurde.
4. Die Arbeitsbühne  vorwärts und dann  rückwärts fahren. Die Bremsen noch einmal prüfen. Dieses Mal nur den  Auslöseschalter loslassen.
Ergebnis: Die Arbeitsbühne muss sofort und plötzlich anhalten. Falls die Arbeitsbühne nicht sofort anhält oder beim Anhalten auf eine Seite zieht, darf die Arbeitsbühne solange nicht benutzt werden bis die Bremseneinstellung überprüft wurde.



- **Das Ausfahren/Einfahren der Arbeitsplattform prüfen**



WARNUNG
Beim Ausfahren der Plattform auf Hindernisse in Überkopfhöhe oder andere mögliche Gefahren in der Nähe der Arbeitsbühne achten.

1. Den Schalter Heben/Steigungsfahrt/Ebene Fahrt in die Stellung Heben bringen.
2. Den Auslöseschalter betätigen und halten.
3. Den Steuerknüppel nach vorne drücken und die Plattform auf ungefähr 0,5 Meter Höhe ausfahren.
Ergebnis: Die Plattform sollte ausfahren.
4. Den Steuerknüppel nach hinten ziehen und die Plattform vollständig einfahren.
Ergebnis: Die Plattform sollte einfahren.

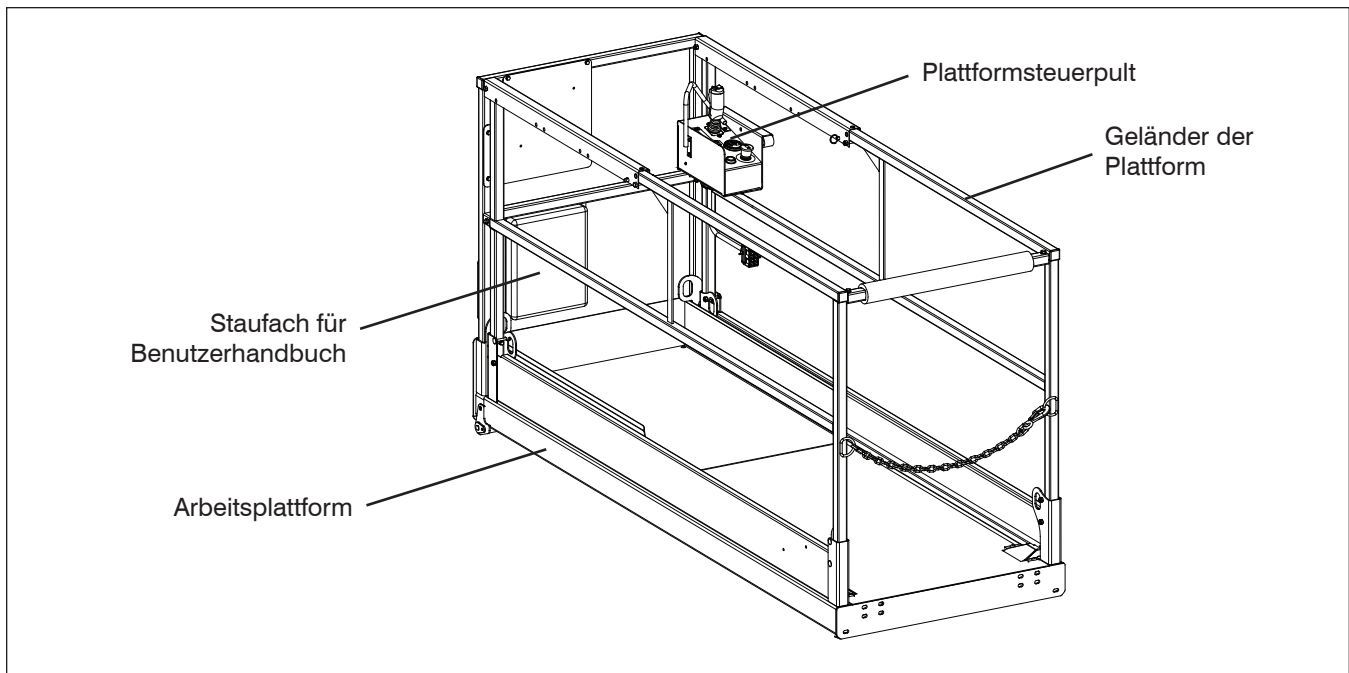
- **Absenkwarnung prüfen**

1. Die Plattform auf ungefähr 3 bis 4 Meter Höhe ausfahren, dann versuchen die Plattform vollständig einzufahren.
Ergebnis: Auf 2,5 Meter Höhe sollte der Absenkvorgang der Plattform anhalten und ein Alarm ertönen.

2. Den Steuerknüppel loslassen.

- **Signalhorn prüfen**

1. Den Signalhorn-Taster drücken.
Ergebnis: Das Horn sollte ertönen.



- **Schlaglocksensor prüfen**

**WARNUNG**

**Sicherstellen, dass Sie beim Betreten/
Verlassen der Plattform immer an drei
Stellen Kontakt haben.**

1. Die Plattform über die Leiter verlassen und einen ungefähr 3,75 cm großen Klotz unter den Hydraulik-/Elektroschaltschrank legen.
2. Die Plattform über die Leiter der Arbeitsbühne betreten.
3. Die Tür schließen.
4. Die Plattform auf ungefähr 2 Meter Höhe ausfahren und versuchen vorwärts oder rückwärts zu fahren.
Ergebnis: Die Arbeitsbühne sollte weder vorwärts noch rückwärts fahren.
5. Den Vorgang mit einem Klotz unter dem Batterieschrank wiederholen.
Ergebnis: Die Arbeitsbühne sollte weder vorwärts noch rückwärts fahren.

- **Geschwindigkeitsbegrenzung prüfen**

**WARNUNG**

**Beim Ausfahren der Plattform auf
Hindernisse in Überkopfhöhe oder
andere mögliche Gefahren in der Nähe
der Arbeitsbühne achten.**

1. Sicherstellen, dass die geplante Fahrtroute frei ist.
2. Die Plattform auf ungefähr 2 Meter Höhe ausfahren und versuchen vorwärts oder rückwärts zu fahren.
Ergebnis: Die Arbeitsbühne sollte langsamer als im eingefahrenen Zustand fahren.

2.10 Betrieb starten

Diese Bedienungsanleitung und alle auf der Arbeitsbühne angebrachten Warn- und Hinweisschilder (siehe Abschnitt Schilder) sorgfältig und vollständig lesen und verstehen.



WARNUNG

Diese Arbeitsbühne darf nur mit ordnungsgemäßer Genehmigung und Schulung betrieben werden. Missachtung dieses Gefahrenhinweises kann zu schweren Verletzungen oder Verletzungen mit Todesfolge führen.

Vor Inbetriebnahme der Arbeitsbühne müssen folgende Schritte ausgeführt werden:

1. Tägliche Sichtprüfung und Instandhaltungskontrolle (siehe [Abschnitt 2.8](#))
2. Funktionsprüfungen (siehe [Abschnitt 2.9](#))
3. Überprüfung des Einsatzorts
Es ist die Pflicht des Bedieners den Einsatzort zu überprüfen und die folgenden gefährlichen Situationen zu vermeiden:
 - Löcher und steile Gefälle
 - Gräben und weiche Aufschüttungen
 - Bodenhindernisse, Unebenheiten und Schutt
 - Hindernisse in Überkopfhöhe
 - Stromkabel, Schläuche und Hochspannungsleitungen
 - gefährliche Standorte
 - unzureichende Stützfläche für die Belastungen durch die Arbeitsbühne
 - Wind- und Wetterbedingungen
 - die Anwesenheit unbefugter Personen
 - andere möglicherweise nicht sichere Bedingungen



WARNUNG

Bediener dürfen eine Arbeitsbühne nicht benutzen, wenn:

- Diese anscheinend nicht funktionstüchtig ist.
- Sie beschädigt ist, Teile fehlen oder abgenutzt sind.
- Modifikationen vorgenommen wurden, die der Hersteller nicht genehmigt hat.
- Sicherheitseinrichtungen modifiziert oder deaktiviert wurden.

Missachtung dieser Gefahrenhinweise kann zu schweren Verletzungen oder Verletzungen mit Todesfolge führen.

2.10-1 Fahrwerksteuerpult in Betrieb nehmen



WARNUNG

Sicherstellen, dass Sie beim Betreten/Verlassen der Plattform über die Leiter immer an drei Stellen Kontakt haben.

1. Die Plattform über die Leiter der Arbeitsbühne betreten.
2. Die Tür schließen.
3. Den Notastaster auf dem Plattformsteuerpult herausziehen.
4. Die Plattform über die Leiter verlassen.
5. Den Hauptschalter für die Stromversorgung in die Stellung Ein drehen.
6. Den Notastaster auf dem Fahrwerksteuerpult herausziehen.

2.10-2 Plattform mit dem Fahrwerksteuerpult ausfahren und einfahren



WARNUNG

Beim Ausfahren der Plattform auf Hindernisse in Überkopfhöhe oder andere mögliche Gefahren in der Nähe der Arbeitsbühne achten.



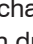


WARNUNG

Die Arbeitsbühne nicht einfahren, wenn sich im Bereich darunter Personen aufhalten oder Hindernisse befinden.

1. Fahrwerksteuerpult in Betrieb nehmen (siehe [Abschnitt 2.10-1](#)).
2. Den Schlüsselschalter Aus/Plattform/Fahrwerk auf die Stellung Fahrwerk stellen und halten.
3. Den Schalter Einfahren/Neutral/Ausfahren entweder in die Stellung ↑ Ausfahren oder ↓ Einfahren bringen und halten. Zum Anhalten den Schalter loslassen.

Absenkwarnsystem - Das Absenkwarnsystem stoppt die Absenkfunktion vor dem vollständigen Einfahren und gibt einen Alarm aus. Nachdem der Bediener die Bedienelemente losgelassen und sich vergewissert hat, dass sich keine Personen im Bereich des Scherengestänges aufhalten, kann die Absenkfunktion reaktiviert werden.


2.10-3 Plattformsteuerpult in Betrieb nehmen

1. Den Hauptschalter für die Stromversorgung in die Stellung  Ein drehen.
2. Den  Notausstaster auf dem Fahrwerksteuerpult herausziehen.
3. Den Schlüsselschalter Aus/Plattform/Fahrwerk auf die Stellung  Plattform stellen.



WARNUNG

Sicherstellen, dass Sie beim Betreten/Verlassen der Plattform über die Leiter immer an drei Stellen Kontakt haben.

4. Die Plattform über die Leiter der Arbeitsbühne betreten.
5. Die Tür schließen.
6. Den  Notausstaster auf dem Plattformsteuerpult herausziehen.

2.10-4 Plattform mit Plattformsteuerpult ausfahren und einfahren





WARNUNG

Beim Ausfahren der Plattform auf Hindernisse in Überkopfhöhe oder andere mögliche Gefahren in der Nähe der Arbeitsbühne achten.



WARNUNG


Die Plattform nicht einfahren, wenn sich im Bereich darunter Personen aufhalten oder Hindernisse befinden.

1. Plattformsteuerpult in Betrieb nehmen (siehe [Abschnitt 2.10-3](#)).
2. Den Schalter Heben/Steigungsfahrt/Ebene Fahrt auf dem Plattformsteuerpult auf die Stellung  Heben stellen.
3. Den  Auslöseschalter betätigen und halten.
4. Den Steuerknüppel nach vorne oder nach hinten bewegen bis die gewünschte Höhe erreicht ist.

HINWEIS

Das Absenken erfolgt nicht proportional.

Absenkwarnsystem - Das Absenkwarnsystem stoppt die Absenkfunktion vor dem vollständigen Einfahren und gibt einen Alarm aus. Nachdem der Bediener die Bedienelemente losgelassen und sich vergewissert hat, dass sich keine Personen im Bereich des Scherengestänges aufhalten, kann die Absenkfunktion reaktiviert werden.

5. Den Steuerknüppel in die neutrale Mittelposition bringen, um den Vorgang zu stoppen. Den  Auslöseschalter loslassen.



WARNUNG

Als Absicherung gegen unbeabsichtigte Bewegungen der Arbeitsbühne den Notausstaster drücken, sobald die gewünschte Position oder Höhe erreicht wurde.

HINWEIS

Ertönt der Kippalarm und die Arbeitsplattform fährt nicht oder nur teilweise aus, dann muss die Arbeitsplattform sofort eingefahren und sichergestellt werden, dass sich die Arbeitsbühne auf festem, ebenem Untergrund befindet.




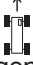


2.10-5 Vorwärts- und Rückwärtsfahren

**WARNUNG**

Beim Betrieb der Arbeitsbühne auf tote Winkel achten.

**WARNUNG**





Sicherstellen, dass sich in der Fahrtroute keine Personen aufhalten und keine Hindernisse befinden. Tote Winkel ebenfalls beachten.

1. Plattformsteuerpult in Betrieb nehmen (siehe [Abschnitt 2.10-3](#)).
2. Den Schalter Heben/Steigungsfahrt/Ebene Fahrt auf dem Plattformsteuerpult entweder auf die Stellung  Steigungsfahrt (niedrige Geschwindigkeit/hohes Drehmoment) oder  Ebene Fahrt (hohe Geschwindigkeit/niedriges Drehmoment) stellen.
3. Den  Auslöseschalter betätigen und halten.
4. Den Steuerknüppel für die gewünschte Geschwindigkeit und Fahrtrichtung der Arbeitsbühne nach  vorne/oben oder nach  hinten/unten bewegen.
5. Den Steuerknüppel in die neutrale Mittelposition bringen, um den Vorgang zu stoppen. Den  Auslöseschalter loslassen.

**WARNUNG**

Als Absicherung gegen unbeabsichtigte Bewegungen der Arbeitsbühne den Notastaster drücken, sobald die gewünschte Position oder Höhe erreicht wurde.


2.10-6 Lenken

1. Plattformsteuerpult in Betrieb nehmen (siehe [Abschnitt 2.10-3](#)).
2. Den Schalter Heben/Steigungsfahrt/Ebene Fahrt auf dem Plattformsteuerpult entweder auf die Stellung  Steigungsfahrt (niedrige Geschwindigkeit/hohes Drehmoment) oder  Ebene Fahrt (hohe Geschwindigkeit/niedriges Drehmoment) stellen.
3. Den  Auslöseschalter betätigen und halten.
4. Den  Wippschalter oben auf dem Steuerknüppel zum Lenken nach rechts oder links drücken.

HINWEIS


Die Lenkung erfolgt nicht proportional. Die Fahr- und Lenkfunktion können gleichzeitig aktiv sein.

2.10-7 Ebene Fahrt oder Steigungsfahrt wählen

1. **Betriebsart Ebene Fahrt:** Für das Fahren auf ebenem Gelände die Betriebsart Ebene Fahrt wählen. Für die Aktivierung der Betriebsart Ebene Fahrt den Schalter Heben/Steigungsfahrt/Ebene Fahrt auf die Stellung  Ebene Fahrt (hohe Geschwindigkeit/niedriges Drehmoment) stellen.

**WARNUNG**

Die Arbeitsbühne muss vollständig eingefahren sein, wenn sie an einer Steigung in Betrieb genommen wird. Das Befahren einer Steigung mit ausgefahrener Arbeitsplattform kann zu schweren Verletzungen oder Verletzungen mit Todesfolge führen.

2. **Betriebsart Steigungsfahrt:** Für das Fahren auf ansteigendem Gelände oder für das Verladen oder Entladen der Arbeitsbühne die Betriebsart Steigungsfahrt wählen. Für die Aktivierung der Betriebsart Steigungsfahrt den Schalter Heben/Steigungsfahrt/Ebene Fahrt auf die Stellung  Steigungsfahrt (niedrige Geschwindigkeit/hohes Drehmoment) stellen.

**WARNUNG**

Als Absicherung gegen unbeabsichtigte Bewegungen der Arbeitsbühne den Notastaster drücken, sobald die gewünschte Position und/oder Höhe erreicht wurde.

2.10-8 Manuelle Plattformverlängerung ausfahren/einfahren

**GEFAHR**

Quetschgefahr - Vom Boden aus darf die Plattformverlängerung nicht manuell eingefahren werden.

1. Zum Aus-/Einfahren der manuellen Plattformverlängerung die Verriegelungsbolzen entfernen, und die Plattformverlängerung mit der Ausfahrstange oder den Schiebegriffen in eine der vier bzw. fünf Rastpositionen schieben/ziehen.
2. Nach dem Aus- bzw. Einfahren die Verriegelungsbolzen wieder einsetzen. Einen Bolzen auf der einen Seite der Arbeitsbühne vor dem vertikalen Pfosten, den anderen Bolzen auf der anderen Seite der Arbeitsbühne hinter dem vertikalen Pfosten einsetzen, damit die manuelle Plattformverlängerung während der Fahrt oder dem Transport nicht verrutschen kann. Siehe Beispiel in [Abbildung 2-15](#).

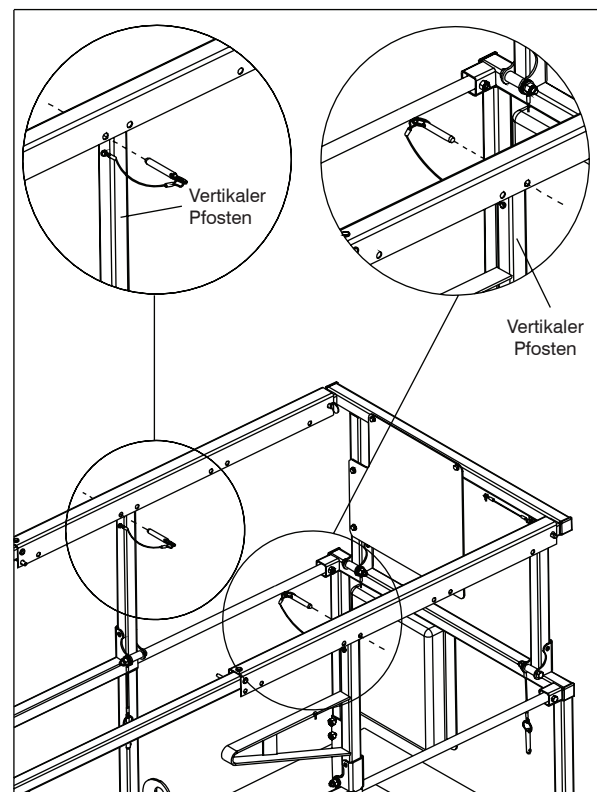








Abbildung 2-15. Manuelle Plattformverlängerung mit variablen Positionen

2.10-9 Hydraulische Plattformverlängerung ausfahren/einfahren (falls vorhanden)



1. Zum Aus-/Einfahren der hydraulischen Plattformverlängerung muss der  Notastaster herausgezogen sein.
2. Den Schalter Heben/Steigungsfahrt/Ebene Fahrt auf dem Plattformsteuerpult auf die Stellung  Heben stellen.
3. Auf dem Steuerpult der hydraulischen Plattformverlängerung den  Aktivierungsschalter drücken und halten, dann den Schalter Plattformverlängerung Ausfahren/Einfahren in die Stellung  Ausfahren drücken. Zum Anhalten den Schalter loslassen.
4. Zum Einfahren der Plattformverlängerung den  Aktivierungsschalter drücken und halten, dann den Schalter Plattformverlängerung Ausfahren/Einfahren in die Stellung  Einfahren drücken. Zum Anhalten den Schalter loslassen.



WARNUNG

Als Absicherung gegen unbeabsichtigte Bewegungen der Arbeitsbühne den Notastaster drücken, sobald die gewünschte Position und/oder Höhe erreicht wurde.

2.10-10 Elektro-Wechselrichter (falls vorhanden)


1. Den Hauptschalter für die Stromversorgung in die Stellung  Ein drehen.
2. Sicherstellen, dass sich der Ein/Aus-Schalter des Wechselrichters in der Stellung  Ein befindet.
3. Der Status des Wechselrichters wird durch die LED auf der Vorderseite angezeigt. Eine grün leuchtende LED zeigt Normalbetrieb an. Sollte ein Fehler auftreten, zeigen die Status-LED den Fehlerbereich an.



VORSICHT

Der Hauptschalter für die Stromversorgung muss am Ende der Schicht ausgeschaltet werden, damit sich die Batterien nicht entladen.



2.10-11 Abschaltung

1. Die Arbeitsplattform vollständig einfahren.
2. Auf dem Plattformsteuerpult den  Notastaster hineindrücken.



WARNUNG

Sicherstellen, dass Sie beim Betreten/Verlassen der Plattform über die Leiter immer an drei Stellen Kontakt haben.

3. Die Plattform über die Leiter verlassen.
4. Den Schlüsselschalter Aus/Plattform/Fahrwerk auf dem Fahrwerksteuerpult auf die Stellung  Aus stellen und den Schlüssel entfernen.
5. Den Hauptschalter für die Stromversorgung in die Stellung  Aus drehen.

2.11 Zusammenklappen des Schutzgeländers

Das zusammengeklappte Schutzgeländer verringert die Gesamthöhe der eingefahrenen Arbeitsbühne für Transportzwecke.



WARNUNG

Ein zusammengeklapptes Schutzgeländer bedeutet Sturzgefahr. Vermeiden Sie Stürze. Halten Sie sich beim Hochklappen oder Zusammenklappen des Schutzgeländers von den Seiten der Plattform fern.

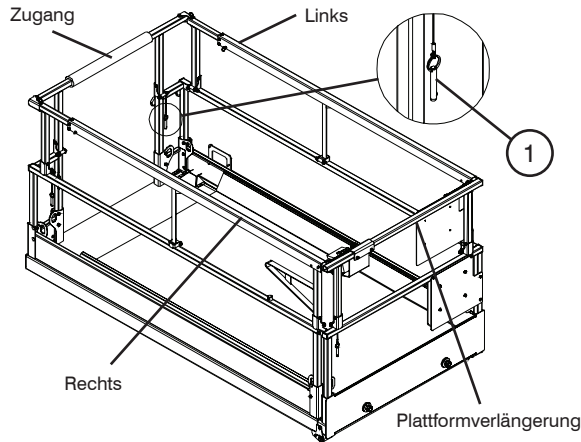


Abbildung 2-16a. Zusammenklappbares Schutzgeländer

1. Geländer-Verriegelungsbolzen mit Sicherungsleine - Dieser Bolzen sichert das Geländer.



WARNUNG

Das Scherengestänge muss ganz eingefahren werden, bevor das Geländer hoch- oder heruntergeklappt wird.



WARNUNG

Vor Inbetriebnahme der Arbeitsbühne müssen stets alle Verriegelungsbolzen auf festen Sitz und Vorhandensein überprüft werden. Das Geländer muss nach oben geklappt und mit allen Bolzen verriegelt sein. Wenn das Schutzgeländer nicht ordnungsgemäß aufgestellt und gesichert ist, kann dies zu schweren Verletzungen oder Verletzungen mit Todesfolge führen.

Zusammenklappen des Geländers:

1. Sicherstellen, dass die Arbeitsbühne auf ebenem Untergrund steht.
2. Die Plattform über die Leiter der Arbeitsbühne betreten.

3. Die Tür schließen.
4. Das Plattformsteuerpult und das Steuerpult für die Abstützungen (falls vorhanden) entfernen und auf die Plattform legen.
5. Alle Verriegelungsbolzen entfernen.
6. Die Geländer in folgender Reihenfolge zusammenklappen: rechte Seite, linke Seite, Zugang und Verlängerung (siehe [Abbildung 2-16a](#)).
7. Mit dem Verriegelungsbolzen am Montageposten befestigen (siehe [Abbildung 2-16b](#)). Sicherstellen, dass die Arretierkugel des Bolzens vollständig durchgesteckt ist.

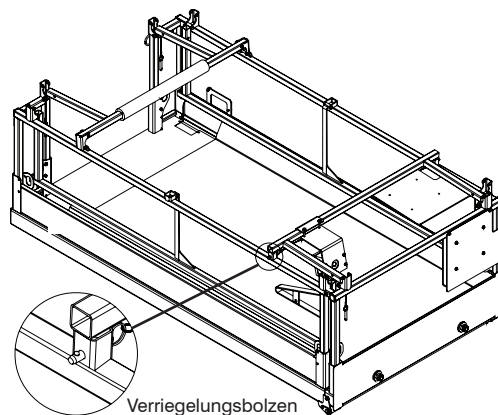


Abbildung 2-16b. Alle Schutzgeländer zusammengeklappt

Hochklappen des Geländers:

1. Sicherstellen, dass die Arbeitsbühne auf ebenem Untergrund steht.
2. Die Plattform über die Leiter der Arbeitsbühne betreten.
3. Alle Verriegelungsbolzen entfernen.
4. Die Geländer in folgender Reihenfolge hochklappen: Verlängerung, Zugangsseite, linke Seite und rechte Seite.
5. Jedes Geländer mit den Verriegelungsbolzen sichern. Dabei ist sicherzustellen, dass die Arretierkugeln der einzelnen Bolzen vollständig durchgesteckt sind. Siehe [Abbildung 2-16b](#).
6. Das Plattformsteuerpult und das Steuerpult für die Abstützungen (falls vorhanden) vorne rechts auf der Plattform befestigen und fest verriegeln.

2.12 Verladen/Entladen

Alle bundes- und landesweit sowie vor Ort geltenden Vorschriften zum Verladen und Entladen von Arbeitsbühnen müssen bekannt sein und eingehalten werden.

Die Maschine darf beim Ver- und Entladen nur von qualifiziertem Personal bedient werden.

Es muss sichergestellt werden, dass die Fahrzeugkapazität sowie Verladeeinrichtung, Hebezeuge, Ketten, Riemen usw. für das Maximalgewicht der Arbeitsbühne zugelassen sind.

Das Transportfahrzeug muss beim Ver- bzw. Entladen der Arbeitsbühne auf einer ebenen Fläche abgestellt und gegen Wegrollen gesichert sein.

2.12-1 Anheben



WARNUNG

Nur qualifizierte Monteure dürfen das Anheben der Maschine durchführen.

Beim Anheben der Arbeitsbühne sind die folgenden Bedingungen einzuhalten:

- Die Arbeitsplattform muss vollständig eingefahren sein.
- Der Hauptschalter für die Stromversorgung muss sich in der Stellung Aus befinden.
- Der Hydraulik-/Elektroschaltschrank und Batterieschrank müssen geschlossen und sicher verriegelt sein.
- Die Plattformverlängerung muss eingefahren und gesichert sein.
- Das Plattformsteuerepult muss entweder am Geländer befestigt oder entfernt sein.
- Auf der Arbeitsplattform dürfen sich keine Personen, Werkzeuge oder Materialien befinden.
- Die Hebevorrüstung kann wie in [Abbildung 2-17](#) gezeigt an allen vier Hebepunkten befestigt werden.

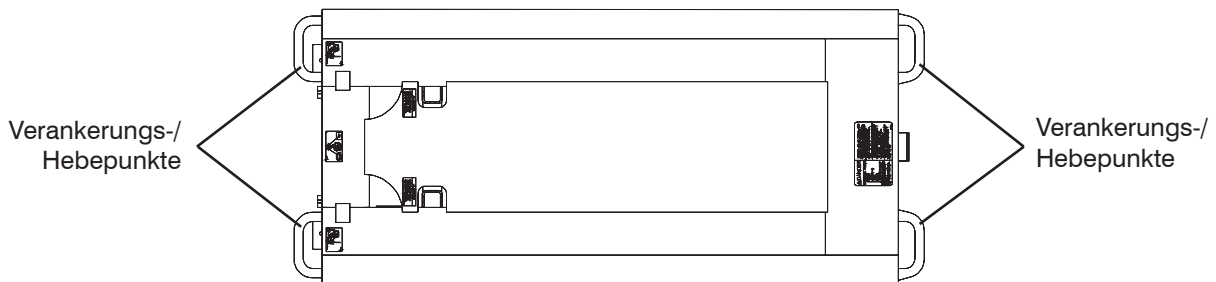


Abbildung 2-17. Verankerungs-/Hebepunkte



Abbildung 2-18. Schwerpunkt

HINWEIS

Die Masse der Arbeitsbühne ist in [Tabelle 2-3a](#) oder [Tabelle 2-3b](#) aufgeführt. Der Schwerpunkt befindet sich, wie in [Abbildung 2-18](#) dargestellt, etwa im Zentrum der Arbeitsbühne (von vorne nach hinten und seitlich betrachtet). Der Schwerpunkt in vertikaler Richtung befindet sich etwas oberhalb dem Fahrwerk.

HINWEIS

Die Arbeitsbühne kann mit einem Gabelstapler seitlich angehoben werden. Skyjack rät jedoch von einem derartigen Vorgehen ab. Beim Anheben muss die Gabel, wie in [Abbildung 2-19](#) dargestellt, in die vorgesehenen Staplertaschen eingeführt sein.

2.12-2 Fahren

Vor dem Fahren muss Folgendes überprüft werden:

- Die Belastbarkeit der Laderampe bzw. des Ladedocks muss für das Höchstgewicht der Arbeitsbühne ausreichend sein.
- Die Laderampen sollten mit seitlichen Führungen versehen sein, um ein versehentliches Hinabfallen von der Rampe zu verhindern.
- Die Neigung soll die Steigfähigkeit der Arbeitsbühne nicht überschreiten (siehe [Tabelle 2-3a](#) oder [Tabelle 2-3b](#)).
- Die Bremse der Arbeitsbühne muss auf ordnungsgemäße Funktion geprüft werden.
- Die Geschwindigkeit der Arbeitsbühne muss auf das hohe Drehmoment eingestellt sein (falls vorhanden)

**WARNUNG**

Beim Transport muss die Arbeitsbühne auf dem Lastwagen bzw. Anhänger gesichert werden. Verankerungen sind, wie in [Abbildung 2-17](#) dargestellt, verfügbar.

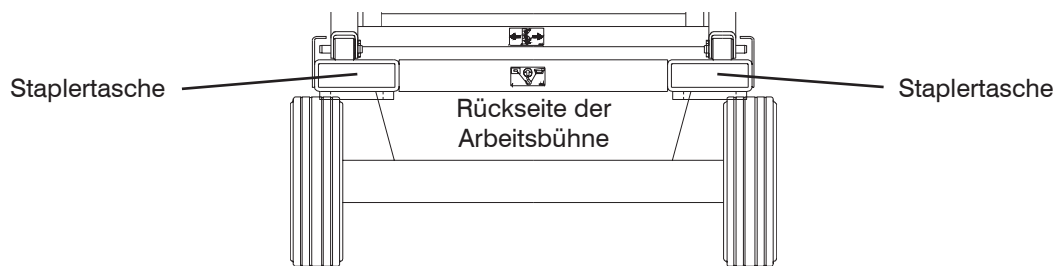


Abbildung 2-19. Staplertaschen

2.13 Arbeitsbühne durch eine Türöffnung fahren



WARNUNG

Dieses Verfahren ist nur für ebenen Untergrund geeignet.

1. Überprüfen, ob die Türöffnung hoch und breit genug ist, damit die Arbeitsbühne hindurchfahren kann.

HINWEIS

Das Schutzgeländer gegebenenfalls zusammenklappen. Für Anleitungen zum Zusammenklappen des Schutzgeländers siehe [Abschnitt 2.11](#).

2. Eine gründliche Inspektion des Einsatzortes durchführen, bevor die Arbeitsbühne in Betrieb genommen wird, damit potenzielle Gefahren im Arbeitsbereich erkannt werden.
3. Die geplante Fahrtroute absperren.
4. Die Arbeitsbühne so ausrichten, dass alle weiteren Fahrbewegungen, einschließlich der Fahrt durch die Türöffnung, in Vorwärts-Richtung ablaufen können.
5. Den Hauptschalter für die Stromversorgung in die Stellung Aus drehen.
6. Die Plattform über die Leiter der Arbeitsbühne betreten.



WARNUNG

Sicherstellen, dass Sie beim Betreten/ Verlassen der Plattform über die Leiter immer an drei Stellen Kontakt haben.

7. Die Tür schließen. Den Notastaster auf dem Plattformsteuerpult hineindrücken.
8. Das Plattformsteuerpult abklemmen und von der Plattform entfernen.
9. Das Schutzgeländer falls erforderlich zusammenklappen. Siehe [Abschnitt 2.11](#) für Anleitungen zum Zusammenklappen des Schutzgeländers.
10. Die Plattform über die Leiter verlassen.
11. Das Plattformsteuerpult an die Anschlussstelle auf der Rückseite des Fahrwerks anschließen.

HINWEIS

Die Anschlussstelle befindet sich bei manchen Modellen unter einer Abdeckung. Das Scherengestänge muss in diesem Fall ausgefahren werden, um die Anschlussstelle zugänglich zu machen.

12. Sicherstellen, dass sich im Bereich der geplanten Fahrtroute keine Personen aufhalten.
13. Alle Personen im Umkreis der Fahrtroute davon in Kenntnis setzen, dass die Arbeitsbühne fortbewegt wird.
14. Eine Person soll Ausschau halten und die Überfahrt leiten. Sicherstellen, dass diese Person einen Sicherheitsabstand einhält.
15. Sicherstellen, dass das Plattformsteuerpult ordnungsgemäß in die gleiche Richtung wie die Arbeitsbühne ausgerichtet ist.
16. Den Hauptschalter für die Stromversorgung in die Stellung Ein drehen.
17. Den Notastaster auf dem Fahrwerksteuerpult herausziehen.
18. Den Schlüsselschalter Fahrwerk/Aus/Plattform auf die Stellung Plattform stellen.
19. Den Notastaster auf dem Plattformsteuerpult herausziehen.
20. Den Schalter Heben/Steigungsfahrt/Ebene Fahrt für eine langsame Geschwindigkeit auf die Stellung Steigungsfahrt (niedrige Geschwindigkeit/hohes Drehmoment) stellen.



WARNUNG

Fahren Sie die Arbeitsbühne nicht auf sich zu, sondern immer von sich weg.

21. Der Bediener, in Position hinter der Arbeitsbühne, fährt nun langsam nach vorne durch die Türöffnung.
22. Nachdem sich die Arbeitsbühne sicher auf der anderen Seite der Türöffnung befindet, den Notastaster hineindrücken und den Hauptschalter der Stromversorgung in die Stellung Aus drehen.
23. Das Plattformsteuerpult abtrennen und wieder auf der Arbeitsplattform anbringen.

**WARNUNG**

**Sicherstellen, dass Sie beim Betreten/
Verlassen der Plattform über die Leiter immer
an drei Stellen Kontakt haben.**

24. Das Schutzgeländer, falls zusammengeklappt, wieder hochklappen. Siehe [Abschnitt 2.11](#) für Anleitungen zum Zusammenklappen des Schutzgeländers.

**WARNUNG**

**Vor Inbetriebnahme der Arbeitsbühne
müssen stets alle Verriegelungsbolzen auf
festen Sitz und Vorhandensein überprüft
werden. Das Schutzgeländer muss
nach oben geklappt und alle Bolzen fest
verriegelt sein.**

**Wenn das Schutzgeländer nicht
ordnungsgemäß aufgestellt und gesichert
ist, kann dies zu schweren Verletzungen oder
Verletzungen mit Todesfolge führen.**

25. Nachdem das Plattformsteuerpult wieder sicher angeschlossen und das Schutzgeländer hochgeklappt ist, kann der normale Betrieb fortgesetzt werden.

2.14 Windbetrieb und Abschleppen

Dieser Abschnitt bietet dem Bediener Informationen über den Windbetrieb, das Abschleppen sowie das manuelle Lösen der Bremsen.



WARNUNG

Vor Aufnahme des Windbetriebs oder dem Abschleppen sicherstellen, dass die Arbeitsplattform ganz eingefahren ist. Plötzliche Bewegungen können dazu führen, dass die Arbeitsbühne instabil wird. Schwere Verletzungen oder Verletzungen mit Todesfolge können die Folge sein.



WARNUNG

In Notsituationen, wo die Funktionalität der Arbeitsbühne nicht vorhanden ist und ein Hindernis das Einfahren der Plattform behindert, muss die Arbeitsbühne mit äußerster Sorgfalt so weit verschoben werden, bis das Hindernis umgangen ist. In solchen Fällen muss die Handhabung ruckfrei und ohne plötzliche Bewegungen erfolgen, und eine Geschwindigkeit von 50 mm/s darf nicht überschritten werden.



WARNUNG

Beim Schieben, Abschleppen oder Windbetrieb darf eine Geschwindigkeit von 3,2 km/h nicht überschritten werden.



WARNUNG

Die Arbeitsbühne nicht auf ein Gelände mit Gefälle schieben, ziehen oder abschleppen oder das Zugfahrzeug rasch abbremsen. Die Arbeitsbühne nicht mit einer Winde ein Gefälle hinunterziehen.

2.14-1 Freilaufventil lösen

1. Sicherstellen, dass die Arbeitsbühne auf ebenem Untergrund steht. Die Räder mit Bremskeilen oder Klötzen sichern, damit die Arbeitsbühne nicht wegrollen kann.

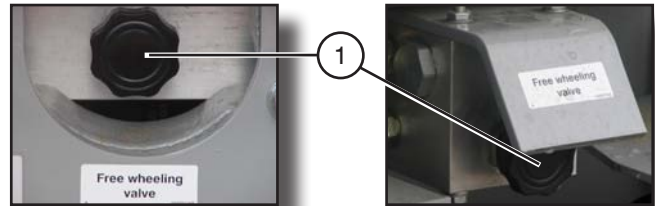


Abbildung 2-20. Freilaufventil

2. **Freilaufventil** - Den Ventilknopf im Gegenuhrzeigersinn (Element 1) vollständig aufdrehen, damit die Flüssigkeit durch die Radnabenmotoren fließt und den Freilaufbetrieb ermöglicht.



WARNUNG

Das Freilaufventil muss im Normalbetrieb fest verschlossen (im Uhrzeigersinn drehen) sein.

2.14-2 Bremsen von Hand lösen

Das manuelle Lösen der Bremsen hängt vom Bremssystem der Arbeitsbühne ab.



WARNUNG

Wenn die Arbeitsbühne an einer Steigung steht, dürfen die Bremsen nicht manuell gelöst werden.

2.14-2a Bremsbolzensystem




Abbildung 2-21. Bremsen



WARNUNG

Zum Abschleppen, Schieben oder Windbetrieb müssen die Bremsen manuell gelöst werden.

1. Sicherstellen, dass die Arbeitsbühne auf ebenem Untergrund steht. Die Räder mit Bremskeilen oder Klötzen sichern, damit die Arbeitsbühne nicht wegrollen kann.
2. Den Hauptschalter für die Stromversorgung in die Stellung  Aus drehen.
3. **Linke Bremse:** Den Feststellblock auf dem Bremsbolzen mit einem 19 mm Schraubenschlüssel im Uhrzeigersinn um 90° drehen. Der Bremsbolzen darf die Bremsscheibe nicht berühren.
4. **Rechte Bremse:** Den Feststellblock auf dem Bremsbolzen mit einem 19 mm Schraubenschlüssel im Gegenuhrzeigersinn um 90° drehen. Der Bremsbolzen darf die Bremsscheibe nicht berühren.
5. Die Bremskeile oder Klötze entfernen, dann die Arbeitsbühne zum gewünschten Ort schieben, ziehen oder abschleppen.



WARNUNG

Die Bremsen müssen unmittelbar nach Erreichen des Zielorts wieder angezogen werden.

6. Die Arbeitsbühne auf festen und ebenen Untergrund stellen.
7. Die Räder mit Bremskeilen oder Klötzen sichern, damit die Arbeitsbühne nicht wegrollen kann.
8. Die Bremsen folgendermaßen wieder anziehen.
9. **Linke Bremse:** Den Feststellblock auf dem Bremsbolzen mit einem 19 mm Schraubenschlüssel im Gegenuhrzeigersinn um 90° drehen.
10. **Rechte Bremse:** Den Feststellblock auf dem Bremsbolzen mit einem 19 mm Schraubenschlüssel im Uhrzeigersinn um 90° drehen.
11. Das Freilaufventil schließen.

2.14-2b Scheibenbremssystem




Abbildung 2-22. Bremsen



WARNUNG

Zum Abschleppen, Schieben oder Windenbetrieb müssen die Bremsen manuell gelöst werden.

1. Sicherstellen, dass die Arbeitsbühne auf ebenem Untergrund steht. Die Räder mit Bremskeilen oder Klötzen sichern, damit die Arbeitsbühne nicht wegrollen kann.
2. Den Hauptschalter für die Stromversorgung in die Stellung  Aus drehen.
3. Den Bremsverteiler auf der Rückseite des Fahrwerks lokalisieren.
4. Das automatische Rückstellventil der Bremse hineindrücken (Element 1).
5. Die Handpumpe der Bremse (Element 2) fassen und wiederholt schnell niederdrücken bis ein fester Widerstand spürbar ist. Die Bremsen sind nun gelöst.
6. Die Bremskeile oder Klötze entfernen, dann die Arbeitsbühne zum gewünschten Ort schieben, ziehen oder abschleppen.



WARNUNG

Die Bremsen müssen unmittelbar nach Erreichen des Zielorts wieder angezogen werden.

7. Die Arbeitsbühne auf festen und ebenen Untergrund stellen.
8. Die Räder mit Bremskeilen oder Klötzen sichern, damit die Arbeitsbühne nicht wegrollen kann.
9. Die Bremse wieder anziehen, dazu das automatische Rückstellventil der Bremse herausziehen.
10. Das Freilaufventil schließen.

2.15 Notabsenkungsverfahren

In diesem Abschnitt wird die Verwendung des Notabsenkensystems erläutert. Mit diesem System kann die Arbeitsplattform in Notfällen oder bei einem Ausfall der Stromversorgung eingefahren werden.



WARNUNG

Bei Verwendung des Notabsenkventils einen Sicherheitsabstand zum Scherengestänge einhalten.

1. Alle Hindernisse, die sich im Weg der einfahrenden Arbeitsplattform befinden, entfernen.
2. Die Plattformverlängerung(en) muss (müssen) eingefahren oder die Arbeitsbühne evt. umgestellt werden, um einem Hindernis auszuweichen. Siehe [Abschnitt 2.14](#) für Windenbetrieb und Abschleppen.

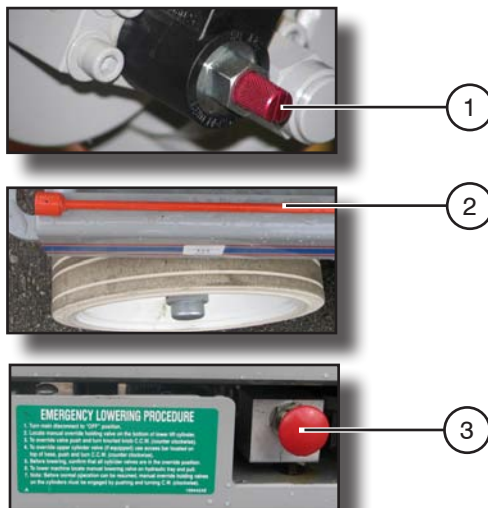


Abbildung 2-23. Notabsenkensystem

3. Den Handsteuerungsknopf des Rückschlagventils (Element 1) unten auf den einzelnen Hubzylindern lokalisieren. Die Knöpfe eindrücken und im Gegenuhrzeigersinn drehen. Falls notwendig die Betätigungsstange (Element 2) verwenden. Sie befindet sich auf dem Fahrwerk der Arbeitsbühne.
4. Das Notabsenkventil (Element 3) auf dem Hydraulik-/ Elektroschaltschrank herausziehen und halten bis die Arbeitsplattform eingefahren ist.
5. Für die Wiederherstellung des Normalbetriebs die Handsteuerungsknöpfe für die Rückschlagventile eindrücken und im Uhrzeigersinn drehen.

2.16 Handhabung der Wartungsstütze

Dieser Abschnitt bietet dem Bediener Informationen die Verwendung und die Aufbewahrung der Wartungsstütze betreffend.

Die Wartungsstütze ist eine Sicherheitsvorrichtung, die zur Abstützung des Scherengestänges dient. Sofern sie sachgerecht positioniert ist, kann sie das Scherengestänge und eine leere Arbeitsplattform stützen. Die Wartungsstütze muss für Inspektionen, Wartungsarbeiten und/oder Reparaturarbeiten an der Hubvorrichtung verwendet werden.



WARNUNG

Die Wartungsstütze muss für Inspektionen, Wartungsarbeiten und/oder Reparaturarbeiten an der Hubvorrichtung verwendet werden. Wird diese Sicherheitsvorrichtung nicht verwendet, kann dies zu schweren Verletzungen oder Verletzungen mit Todesfolge führen.

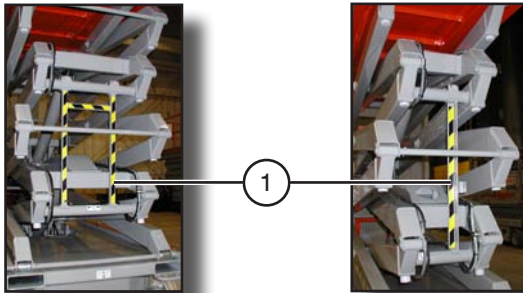


Abbildung 2-24. Wartungsstütze

Verwendung der Wartungsstütze

1. Alle Gegenstände von der Arbeitsplattform entfernen.
2. Die Arbeitsplattform ausfahren, bis ausreichend Platz zum Herunterklappen der Wartungsstütze vorhanden ist (Element 1).
3. Die Wartungsstütze aus der Halterung senkrecht nach unten klappen.
4. Hände und Arme aus dem Scherenbereich zurückziehen.
5. Die Arbeitsplattform einfahren, bis das untere Ende der Wartungsstütze auf der gekennzeichneten Querstange aufliegt, sodass das Scherengestänge von der Wartungsstütze getragen wird.
6. Den Hauptschalter für die Stromversorgung in die Stellung | Ein drehen.

Aufbewahren der Wartungsstütze

1. Den Hauptschalter für die Stromversorgung in die Stellung | Ein drehen.
2. Die Arbeitsplattform ausfahren, bis ausreichend Platz zum Einklappen der Wartungsstütze vorhanden ist.
3. Wartungsstütze nach oben in die Halterung einklappen.
4. Die Arbeitsplattform einfahren.



WARNUNG

Bei ausgefahrener Arbeitsplattform nicht ins Scherengestänge fassen, solange die Wartungsstütze nicht ausgeklappt und nicht ordnungsgemäß positioniert ist. Missachtung dieses Gefahrenhinweises kann zu schweren Verletzungen oder Verletzungen mit Todesfolge führen.

2.17 Wartung der Batterie

Dieser Abschnitt bietet dem Bediener Informationen für die Instandhaltung und das Laden der Batterie. Er bietet außerdem eine Bedienungsanleitung für das Ladegerät.

2.17-1 Instandhaltung der Batterie



WARNUNG

Explosionsgefahr - Flammen und Funken fernhalten. In der Nähe von Batterien nicht rauchen.



WARNUNG

Batteriesäure ist äußerst korrosiv - Einen geeigneten Augen- und Gesichtsschutz sowie entsprechende Schutzkleidung tragen. Bei Kontakt sofort mit kaltem Wasser spülen und ärztliche Hilfe aufsuchen.

1. Den Hauptschalter für die Stromversorgung in die Stellung Aus drehen.
2. Das Batteriegehäuse auf Beschädigungen überprüfen.
3. Den Flüssigkeitsstand in allen Batterien überprüfen. Wenn die Akkumulatorenplatten nicht mit mindestens 13 mm Lösung bedeckt sind, destilliertes oder voll entsalztes Wasser nachfüllen.
4. Die Batteriepole und Kabelanschlüsse sorgfältig mit einem Spezialwerkzeug oder einer Drahtbürste reinigen.
5. Sicherstellen, dass alle Batterieanschlüsse fest sitzen.
6. Batterien, die beschädigt sind oder die Ladung vorzeitig verlieren, austauschen.
7. Ausschließlich Bleibatterien mit geeigneter Ah-Leistung verwenden.



WARNUNG

Für die Arbeitsbühne ausschließlich Original- oder gleichwertige Bauteile und Komponenten verwenden.

2.17-2 Laden der Batterie

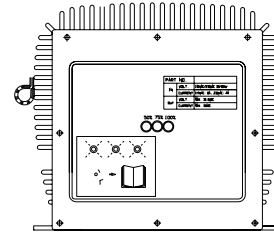


Abbildung 2-25. Batterieladegerät



GEFAHR

Stromschlaggefahr - Das Ladegerät nicht in Wasser eintauchen. Das Ladegerät ist zwar Wasser abstoßend, ist jedoch nicht zum Eintauchen in Wasser konstruiert. Es besteht Stromschlaggefahr.

1. Für ausreichende Belüftung der Batterien und des Ladegeräts sorgen. Die Konvektionskühlung benötigt für den ordnungsgemäßen Betrieb ausreichend Luft. Decken Sie das Ladegerät nicht mit Tüchern oder anderen Materialien ab. Das Ladegerät verfügt über einen integrierten Überhitzungsschutz. Für eine optimale Leistung müssen die Kühlrippen bei Verschmutzung gereinigt werden.



WARNUNG

Beim Ladevorgang kann es zu Funkenbildung kommen. Wenn Benzin, Lösungsmittel oder andere entzündliche Substanzen in der Nähe des Ladegeräts oder der Batterien gehandhabt werden, muss äußerste Sorgfalt angewandt werden.

2. Das Netzkabel mit einer ordnungsgemäß geerdeten Steckdose (100 V/50 oder 60 Hz, 115 V/60 Hz bzw. 230 V/50 oder 60 Hz) verbinden. Das Ladegerät passt sich automatisch an die AC-Eingangsspannung an.

**VORSICHT**

Vor dem Umschalten der Eingangsspannung warten bis alle LED erloschen sind bzw. mindestens 20 Sekunden warten bevor die neue Spannung eingeschaltet wird.

3. Die Ladedauer wird von zahlreichen Faktoren beeinflusst, u.a. der Amperestunden-Kapazität der Batterie, dem Entladungsgrad, der Temperatur und dem Zustand der Batterie (neu, alt oder defekt). Das Laden von Batterien mit mehr als 240 Ah kann einen längeren Zeitraum in Anspruch nehmen.

**WARNUNG**

Bei eingeschaltetem Ladegerät die Gleichstromkabel nicht in der Nähe der Batterien abtrennen. Die Batterien können aufgrund der entstehenden Lichtbogen explodieren. Wenn das Ladegerät abgetrennt werden muss, erst den Netzstecker ziehen und anschließend die Gleichstromverbindungen trennen.

**WARNUNG**

Stromschlaggefahr - Keine unisolierten Teile der Ladekabel, Batterieanschlüsse oder Batteriepole berühren.

**WARNUNG**

Vor jeder Verwendung den ordnungsgemäßen Zustand der Gleichstromkabel und Klemmen visuell überprüfen.

4. Das Ladegerät beginnt den Ladevorgang automatisch innerhalb von vier bis sechs Sekunden. Das Ladegerät startet auch bei vollständig entladene Batterien (weniger als 1 V Klemmenspannung). Nach Beginn des Ladevorgangs zeigen die LED den Ladestatus an.

Ladestatus-LED

Ladezustand	Erste LED	Zweite LED	Dritte LED
0 bis 50 %	Blinkt	Aus	Aus
50 % bis 75 %	Ein	Blinkt	Aus
75 % bis 100 %	Ein	Ein	Blinkt
100 %	Ein	Ein	Ein

60133AA

Nachdem die Batterien geladen sind, leuchten alle 3 LED, und das Gerät wechselt in den Ausgleichsmodus. Der Ladevorgang wird mit schwachem Strom fortgesetzt und nach Abschluss automatisch beendet. Wenn alle drei LED gleichzeitig blinken, liegt ein Fehler vor.

In diesem Fall wie nachstehend beschrieben vorgehen:

Die 3 LED blinken einmal gleichzeitig:

Es liegt ein Ausgangs-Anschlussfehler vor. Die Verbindung vom Ladegerät zu den Batterien überprüfen. Möglicherweise ist das Ladegerät nicht ordnungsgemäß mit den Batterien verbunden, oder die Klemmen der Batterien sind korrodiert oder lose. Die Übertragung des Ladestroms kann bei fehlerhaften Verbindungen oder Kontakten beeinträchtigt werden. Möglicherweise sind die Kabel falsch gepolt. Diese Probleme führen nicht zu Schäden am Ladegerät.

Die 3 LED blinken zweimal gleichzeitig:

Das Ladegerät gibt an, dass die Eingangsspannung zu hoch oder zu gering ist. Die Eingangsspannung überprüfen.

Die 3 LED blinken dreimal gleichzeitig:

Das Ladegerät ist überhitzt. Es ist kein Eingriff erforderlich. Wenn das Ladegerät abgekühlt ist, wird der Ladevorgang automatisch fortgesetzt. Das Ladegerät auf Staub und Verschmutzungen prüfen, die die Kühlung beeinträchtigen können.

Die 3 LED blinken viermal gleichzeitig:

Es besteht eine Eingangs- oder Ausgangsüberlaststrom-Situation. Es ist kein Eingriff erforderlich. Das Ladegerät behebt den Fehler und startet neu.

Die LED-Leuchte „100 %“ blinkt.

Der 18-Stunden-Zeitgeber des Ladegeräts hat aufgrund von Batterieproblemen das Zeitlimit erreicht.

Die Batterien werden nicht vollständig geladen.

Wenn die Batterien über Nacht nicht vollständig aufgeladen werden, sicherstellen, dass die Stromversorgung für das Ladegerät nachts nicht unterbrochen wird. Batterie auf defekte Zellen oder verringerte Kapazität prüfen. Das Ladegerät nur austauschen, wenn keine anderen Probleme festgestellt werden können.

Der Überlastschalter der Netzstromversorgung wurde ausgelöst oder die Sicherung ist durchgebrannt.

Dieses Problem kann entweder durch defekte Schutzschalter bzw. Sicherungen, einen überlasteten Stromkreis oder einen Fehler am Ladegerät entstehen. Das Ladegerät an eine andere Netzsteckdose und anderen Stromkreis anschließen. Wenn die Stromversorgung funktioniert, muss das Ladegerät ausgetauscht werden.

Arbeitsbühnen mit EE-Klassifizierung**WARNUNG**

Batterien nicht in einem explosionsgefährdeten Bereich aufladen! Die EE-Klassifizierung dieser Arbeitsbühne schließt das Aufladen der Batterien nicht ein!

1. Die Arbeitsbühne in einen zum Aufladen von Batterien geeigneten Bereich bringen. Siehe Broschüre NFPA 505 für weitere Informationen zum Laden der Batterie. NFPA 505 ist eine Informationsschrift der **National Fire Protection Association, Inc.**, Batterymarch Park, Quincy, MA 02269 (USA).
2. Den Gleichstromstecker des Batterieladegeräts mit dem Batterieschrank verbinden.
3. Die Batterien laden. Siehe [Abschnitt 2.17-2](#) für weitere Informationen über den Batterieladevorgang. Das Ladegerät nach Abschluss des Ladevorgangs vom Batterieschrank trennen.

Tabelle 2.1 Standardausstattung und Sonderausstattung - CE

Modelle	Compact-Serie		Conventional-Serie						
	3215	3219	3220	3226	4620	4626	4632	6826	6832
STANDARD AUSSTATTUNG									
Fahrbar in voller Höhe	*	*	*	*	*	*	bis 8 m	*	bis 8 m
Doppelte Feststellbremsen	*	*	*	*	*	*	*	*	*
Universalbatterieladegerät	*	*	*	*	*	*	*	*	*
Farbcodierte und nummerierte Leitungsführung	*	*	*	*	*	*	*	*	*
Ausrollbare Plattformverlängerung (0,9 m)	*	*	*	*	*	*	*	*	*
Ausklappbare Schaltschränke für leichte Zugänglichkeit	*	*	*	*	*	*	*	*	*
Proportionale Joystick-Steuerung der Fahr-/Hubfunktion	*	*	*	*	*	*	*	*	*
Kippalarm mit Abschaltung der Fahr-/Hubfunktion	*	*	*	*	*	*	*	*	*
Verkabelung für Wechselstromsteckdose	*	*	*	*	*	*	*	*	*
Seilbefestigungsbügel	*	*	*	*	*	*	*	*	*
Robuster Scherenschutz aus Stahl								*	*
Klappbares Geländer				*		*	*	*	*
Absenkwarnsystem	*	*	*	*	*	*	*		
Überlastsensoren	*	*	*	*	*	*	*	*	*
Stapertaschen, Transport- und Hebeösen	*	*	*	*	*	*	*	*	*
Schlaglochschutz	*	*	*	*	*	*	*		
Signalhorn	*	*	*	*	*	*	*	*	*
Gleichstromversorgung (V DC)	24	24	24	24	24	24	24	24	24
Fahrwerksteuerpult	*	*	*	*	*	*	*	*	*
Selbstschließende Plattformschwingtür in halber Geländerhöhe	*	*	*	*	*	*	*	*	*
SONDERAUSSTATTUNG									
Selbstschließende Plattformschwingtür in voller Geländerhöhe	*	*	*	*	*	*	*	*	*
1,8 m lange hydraulische Plattformverlängerung			*		*	*	*		
1,5 m lange hydraulische Plattformverlängerung								*	*
Blinklicht	*	*	*	*	*	*	*	*	*
Klappbares Geländer	*	*	*		*				
Druckluftleitung zur Plattform	*	*	*	*	*	*	*	*	*
Nichtmarkierende schaumgefüllte Reifen								*	*
Bewegungsalarm	*	*	*	*	*	*	*	*	*

60381AD-CE

Tabelle 2.2 Jährlicher Inspektionsbericht des Besitzers

Modell-Nummer: _____		Seriennummer: _____							
Eintragungsdatum									
Eintragungsjahr	1	2	3	4	5	6	7	8	9
Besitzer									
Prüfer									

60141AB

Dieses Hinweisschild befindet sich, wie weiter oben in diesem Kapitel beschrieben, am Scherengestänge. Es muss nach der jährlichen Inspektion ausgefüllt werden. Die Arbeitsbühne darf nicht verwendet werden, wenn in den letzten 13 Monaten keine Inspektion vorgenommen und eingetragen wurde.

Tabelle 2.3a Spezifikationen und Funktionen

MODELL	3215	3219	3220	3226
Gewicht*	1090 kg	1170 kg	1542 kg	1896 kg
Breite	0,81 m		0,81 m	
Länge	1,78 m		2,3 m	
Plattformgröße	0,66 x 1,63 m		0,71 x 2,1 m	
Höhe				
Arbeitshöhe	6,4 m	7,6 m	8,1 m	9,9 m
Plattformhöhe (ausgefahren)	4,6 m	5,8 m	6,1 m	7,9 m
Plattformhöhe (eingefahren)	0,88 m	0,99 m	0,97 m	1,1 m
Gesamthöhe (eingefahren) - Geländer hochgeklappt	1,88 m	1,99 m	2,1 m	2,3 m
Fahrhöhe (Alle Standard-Modelle)	PLATTFORM VOLL AUSGEFAHREN			
Standardbetriebszeit				
Hubzeit (ohne Last)	18 s	20 s	27 s	47 s
Absenkzeit (ohne Last)	32 s	39 s	41 s	63 s
Hubzeit (Nennlast)	23 s	25 s	33 s	51 s
Absenkzeit (Nennlast)	24 s	29 s	29 s	46 s
Chassis				
Normale Fahrgeschwindigkeit	3,2 km/h		3,0 km/h	3,8 km/h
Fahrgeschwindigkeit (ausgefahren)	1,05 km/h		1,0 km/h	1,0 km/h
Fahrgeschwindigkeit (hohes Drehmoment)	n.z.		1,5 km/h	1,9 km/h
Steigfähigkeit	23 %		25 %	
Reifen (Vollgummi)	12 x 4 x 8		16 x 5 x 12	

60156AL-CE-1-R

- * Gewicht mit standardmäßiger 0,9 m Plattformverlängerung.
(Siehe Typenschild für Arbeitsbühnen mit 1,5 m oder 1,8 m langen Plattformverlängerungen.)

Tabelle 2.3b Spezifikationen und Funktionen

MODELL	4620	4626	4632	6826	6832
Gewicht †	1860 kg	2130 kg	2300 kg	2440 kg	2700 kg
Breite	1,17 m			1,73 m	
Länge	2,31 m			2,52 m	
Plattformgröße	1,07 x 2,11 m			1,53 x 2,05 m	
Höhe					
Arbeitshöhe	7,92 m	9,75 m	11,6 m	9,75 m	11,6 m
Plattform ausgefahren	6,1 m	7,9 m	9,7 m	7,9 m	9,7 m
Plattform eingefahren	0,97 m	1,14 m	1,23 m	1,27 m	1,40 m
Plattform eingefahren - Geländer hochgeklappt	1,96 m	2,15 m	2,24 m	2,37 m	2,51 m
Fahrhöhe	6,1 m	7,9 m	9,7 m	7,0 m	7,9 m
Standardbetriebszeit					
Hubzeit (ohne Last)	24 s	48 s	50 s	n.z.	58 s
Absenkzeit (ohne Last)	48 s	45 s	62 s	n.z.	63 s
Hubzeit (Nennlast)	32 s	54 s	59 s	65 s	60 s
Absenkzeit (Nennlast)	32 s	32 s	49 s	57 s	51 s
Chassis					
Normale Fahrgeschwindigkeit	3,2 km/h				
Fahrgeschwindigkeit (ausgefahren)	0,90 km/h				0,74 km/h
Fahrgeschwindigkeit (hohes Drehmoment)	1,6 km/h				
Steigfähigkeit	25 %				
Reifen	16 x 5 x 12 Vollgummi			23 x 10,5 x 12 Schaumgefüllt ¹	

60156AL-CE-2-R

† Gewicht mit standardmäßiger 0,9 m Plattformverlängerung. Für spezielle Anwendungen siehe Seriennummer auf dem Typenschild.

¹ Härtewert: 55 Durometer

Tabelle 2.4 Bodenbelastung

MODELL		Gesamtgewicht der Arbeitsbühne	Gesamtbelastung der Arbeitsbühne		
			Rad	LBD**	MBD**
		kg	kg	KPa (kN/m ²)	KPa (kN/m ²)
3215	min*	1089	435	689,5	7,5
	max*	1361	544	758,5	9,5
3219	min*	1170	468	689,5	8,02
	max*	1420	568	758,5	10,0
3220	min*	1542	616	758,5	8,5
	max*	1950	780	896,5	11,5
3226	min*	1896	746	827,5	10,0
	max*	2091	836	896,5	11,5
4620	min*	1860	744	1316,9	7,0
	max*	2549	1021	1530,6	9,5
4626	min*	2132	853	1420,3	8,0
	max*	2685	1075	1544,4	10,1
4632	min*	2302	921	1434,1	8,6
	max*	2620	1048	1537,5	9,8
6826	min*	2368	947	538,0	5,5
	max*	2912	1165	579,0	6,5
6832	min*	2663	1065	565,5	6,0
	max*	3207	1283	648,0	7,5

60354AG-CE-R

- * **min** - Gesamtgewicht der Arbeitsbühne ohne Sonderausstattung
max - Gewicht der Arbeitsbühne + alle Sonderausstattungen + volle Nutzlast
- ** **LBD - lokaler Bodendruck** ist ein Maß für den Druck, den die Arbeitsbühne auf die direkten Kontaktflächen mit dem Boden ausübt. Der Bodenbelag (Fliesen, Teppich usw.) muss in der Lage sein, mehr als die oben genannten Werte auszuhalten.
MBD - mittlerer Bodendruck ist ein Maß für die mittlere Belastung, die die Arbeitsbühne auf die gesamte Fläche direkt unterhalb ausübt. Die tragenden Bauteile der Standfläche (Träger usw.) müssen einer höheren Belastung als der oben genannten standhalten können.
- HINWEIS:**
Der **LBD** oder **MBD**, den eine bestimmte Bodenfläche aushalten kann, hängt von der Bauausführung ab und wird in der Regel vom Bauingenieur oder Architekt des jeweiligen Bauwerks bestimmt.

Bodenbelastung

Lokaler Bodendruck (LBD):

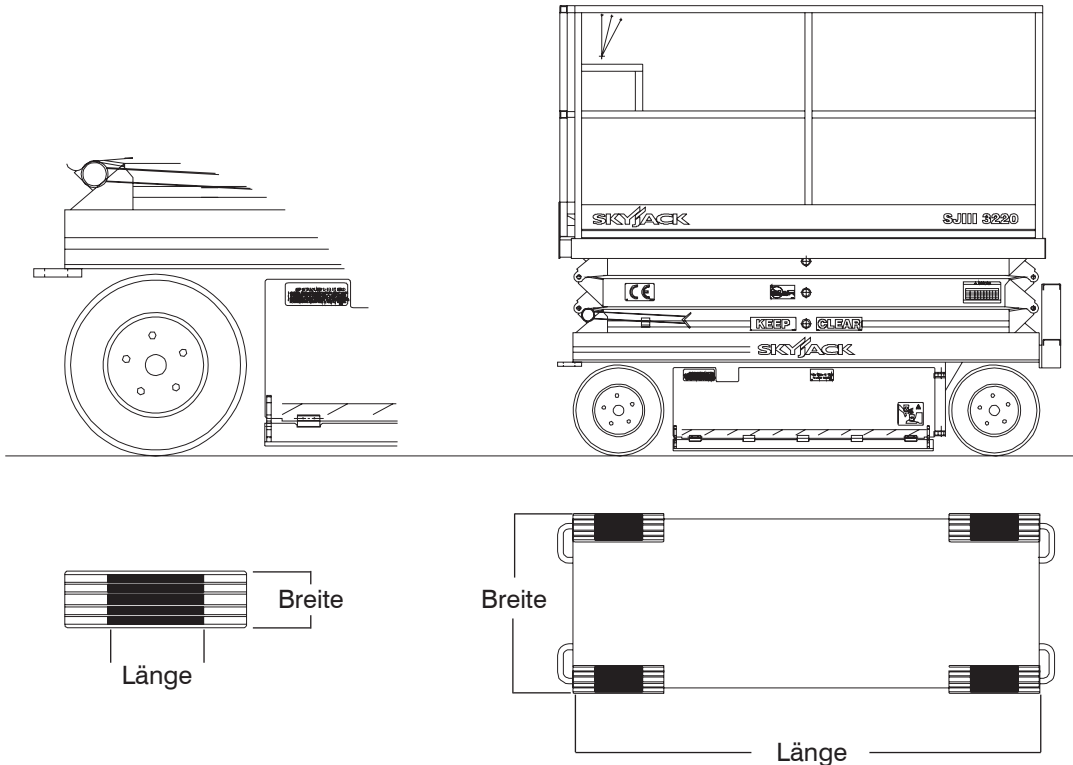
Standfläche = Länge x Breite

$$\text{LBD} = \frac{\text{Gewicht der Arbeitsbühne} + \text{Zuladung}}{\text{Standfläche (4 Reifen)}}$$

Mittlerer Bodendruck (MBD):

Grundfläche = Länge x Breite

$$\text{MBD} = \frac{\text{Gewicht der Arbeitsbühne} + \text{Zuladung}}{\text{Grundfläche}}$$



WARNUNG

Die Verwendung von unterschiedlichen Reifentypen oder anderen Reifen als den Originalteilen kann die Stabilität dieser Betriebseinrichtung beeinträchtigen. Deshalb die Reifen nur durch, von Skyjack autorisierte, Originalreifen ersetzen. Der Betrieb mit unterschiedlichen nicht autorisierten oder schadhafte Reifen kann zu schweren Verletzungen oder Verletzungen mit Todesfolge führen.

Tabelle 2.5 Höchsttragfähigkeit der Arbeitsplattform (bei gleichmäßiger Lastverteilung)

MODELL	Manuelle Plattformverlängerung				Hydraulische Plattformverlängerung				Höchste Windgeschwindigkeit	Abschaltung bei Schiefelage
	Gesamttragfähigkeit		Tragfähigkeit der Verlängerung		Gesamttragfähigkeit		Tragfähigkeit der Verlängerung			
3215	227 kg	2 Personen	113 kg	1 Person	n.z.				Kein Wind	1,5 x 3,5
3219	227 kg	2 Personen	113 kg	1 Person	n.z.				Kein Wind	1,5 x 3,5
3220	408 kg 2 Personen				363 kg 2 Personen				Kein Wind	1,5 x 3,5
3226	227 kg 2 Personen				n.z.				Kein Wind	1,5 x 3,5
4620	590 kg	3 Personen	136 kg	1 Person	590 kg	3 Personen	136 kg	1 Person	12,5 m/s	1,5 x 3,5
4626	454 kg	3 Personen	136 kg	1 Person	454 kg	3 Personen	136 kg	1 Person	12,5 m/s	1,5 x 3,5
4632	317 kg	2 Personen	113 kg	1 Person	n.z.				10,8 m/s	1,5 x 3,5
6826	454 kg	3 Personen	136 kg	1 Person	n.z.				12,5 m/s	2 x 4
6832	454 kg	3 Personen	136 kg	1 Person	n.z.				12,5 m/s	2 x 4

60315AJ-CE-R

HINWEIS: Zulässige Gesamtbelastung - Personen und Materialien dürfen die Nennlast nicht überschreiten.

BEAUFORT-WINDSTÄRKESKALA	Windgeschwindigkeit		Bedingungen an Land
	m/s	km/h	
3	3,4 – 5,4	12,5 – 19,4	Papiere und dünne Zweige bewegen sich, Flaggen wehen.
4	5,4 – 8,0	19,4 – 28,8	Staub und loses Papier wird vom Boden aufgewirbelt, kleine Zweige bewegen sich.
5	8,0 – 10,8	28,8 – 38,9	Büsche und Blätter bewegen sich. Schaumköpfe sind auf Seen und Teichen sichtbar.
6	10,8 – 13,9	38,9 – 50,0	Äste bewegen sich. Hörbares Pfeifen in Strom- und Telefonleitungen. Es ist schwierig einen Regenschirm zu öffnen.
7	13,9 – 17,2	50,0 – 61,9	Bäume schwanken. Man kämpft beim Gehen gegen den Wind gegen einen Widerstand.

60338AC



WARNUNG

Diese Arbeitsbühne ist mit einem Lastüberwachungssystem versehen. Die zulässige Belastung der Arbeitsbühne darf nicht überschritten werden. Bei Missachtung dieser Bedingungen werden alle Normalfunktionen und Steuerungen der Arbeitsbühne gesperrt. Für die Wiederaufnahme des Normalbetriebs müssen die überschüssigen Lasten entfernt werden.

Tabelle 2.6 EG-Konformitätserklärung

EG-Konformitätserklärung

Wir, SKYJACK INC., [*], erklären in eigener Verantwortung, dass das als Scherenarbeitsbühne bezeichnete Produkt

Modellnummer: [*]

Seriennummer: [*]

auf das sich diese Erklärung bezieht, mit den folgenden Normen übereinstimmt:

Maschinenrichtlinie 98/37/EG

Zugelassene Zertifizierungsstelle:

[*]

EG-Baumusterprüfbescheinigungsnummer

[*]

Maschinenrichtlinie 98/37/EG in Verbindung mit dem Lastmesssystem

Zugelassene Zertifizierungsstelle:

[*]

EWG-Baumusterprüfbescheinigungsnummer:

[*]

Richtlinie 89/336/EWG

Zertifiziertes Prüflabor:

[*]

Die technische Konstruktionsakte wird geführt von:

[*]

Der autorisierte Vertreter für diesen Bereich ist:

[*]

Ausstellungsort:

[*]

Hinweis: Im Falle nicht autorisierter Modifikationen wird diese Erklärung hinfällig.

Prüfingenieur:

Qualitätskoordinator:

[*] Informationen finden Sie in der englischen Konformitätserklärung, die mit Ihrer Arbeitsbühne geliefert wurde.

Allgemeine Wartung


Vor Durchführung irgendwelcher Reparaturarbeiten muss die Batterie abgetrennt werden, indem der Hauptschalter für die Stromversorgung auf die Stellung  Aus gestellt wird. Vorbeugende Wartung ist die einfachste und kostengünstigste Art der Wartung.

Tabelle 2.7 Wartungs- und Inspektionsplan

Häufigkeit	Täglich	Vierteljährlich oder nach 150 Betriebsstunden	Jährlich	Häufigkeit	Täglich	Vierteljährlich oder nach 150 Betriebsstunden	Jährlich
Tägliche Sichtprüfung und Instandhaltungskontrolle				Hubvorrichtung			
Schilder	A	B*		Wartungsstütze	A	B*	
Elektrik	A			Scherengestänge	A		
Grenzschalter	A			Scherenpuffer	A		
Hydraulik	A			Rollen	A		
Auf der Zugangsseite				Hubzylinder	A		
Hauptschalter für die Stromversorgung	A			Funktionsprüfungen			
Schalter des Fahrwerksteuerpults	A			Hauptschalter für die Stromversorgung prüfen			
Freilaufventil	A			Fahrwerksteuerpult			
Bremsen	A			Nothaltfunktion auf dem Fahrwerk prüfen			
220 V Steckdose	A			Schalter Aus/Plattform/Fahrwerk prüfen			
Leiter	A			Schalter Einfahren/Neutral/Ausfahren prüfen			
Auf der Seite des Batterieschranks				Notabsenkfunktion überprüfen			
Schlaglockschutz	A			Freilaufventil prüfen			
Batterieschrank	A			Plattformsteuerpult			
Batterieladegerät	A			Nothaltfunktion auf der Arbeitsplattform prüfen			
Batterie	A			Auslöseschalter prüfen			
Lenkzylinder-Baugruppe	A			Lenkung prüfen			
Rad-/Reifen-Zusammenbau	A			Fahrfunktion prüfen			
Spurstange (Conventional-Serie)	A			Bremsen prüfen			
Schmierpunkte	A			Das Ausfahren/Einfahren der Arbeitsplattform prüfen			
Auf der Seite des Hydraulik-/Elektroschaltschranks				Absenkwarnung prüfen			
Schlaglockschutz	A			Schlaglocksensoren prüfen			
Hydrauliktank	A			Signalhorn prüfen			
Hydrauliköl	A			Geschwindigkeitsbegrenzung prüfen			
Hydraulikpumpe und Hydraulikmotor	A						
Elektrische Schalttafel	A						
Proportionalsteuerung und Hauptverteiler	A						
Lastüberwachungs-/Kippsensor	A						
Betätigungsstange für Notabsenkung (falls vorhanden)	A						
Arbeitsplattform	A						
Sicherungsseil-Befestigung	A						
Netzsteckdose auf der Arbeitsplattform	A						
Plattformsteuerpult	A						
Bedienungsanleitungen	A						
Steuerpult der hydraulischen Plattformverlängerung (falls vorhanden)	A						

60598AB-CE

- A** - Tägliche Sichtprüfung und Instandhaltungskontrolle sowie Funktionsprüfungen durchführen. Siehe [Abschnitt 2.8](#) und [Abschnitt 2.9](#) dieses Handbuchs.
- B** - Planmäßige Instandhaltungskontrolle durchführen. Siehe [Wartungs-](#) und [Instandhaltungshandbuch](#).
- *** - Die Instandhaltung muss von ausgebildetem, qualifiziertem Personal, das mit den mechanischen Verfahren vertraut ist, durchgeführt werden



WARNUNG

Für die Arbeitsbühne ausschließlich Original- oder gleichwertige Bauteile und Komponenten verwenden.

Tabelle 2.8 Checkliste für den Bediener



CHECKLISTE FÜR DEN BEDIENER

Seriennummer: _____

Modell: _____

Betriebsstundenzählerstand: _____

Datum: _____

Zeit: _____

Name des Bedieners (Druckbuchstaben): _____

Unterschrift des Bedieners: _____

Die einzelnen Punkte sollen unter Zuhilfenahme des entsprechenden Kapitels der von Skyjack zur Verfügung gestellten Bedienungsanleitung kontrolliert werden.

Nach der Überprüfung eines Punktes, bitte das entsprechende Kästchen abhaken.

- IO** - IN ORDNUNG
- NIO** - NICHT IN ORDNUNG
- R** - REPARIERT
- n.z.** - NICHT ZUTRFFEND

ÜBERPRÜFUNGSHÄUFIGKEIT

- HÄUFIG
- TÄGLICH
- JÄHRLICH
- HALBJÄHRLICH

	n.z.	IO	NIO	R
Tägliche Sichtprüfung und Instandhaltungskontrolle				
Schilder				
Elektrik				
Grenzschalter				
Hydraulik				
Auf der Zugangsseite				
Hauptschalter für die Stromversorgung				
Schalter des Fahrwerksteuerpults				
Freilaufventil				
Bremsen				
220 V Steckdose				
Leiter				
Auf der Seite des Batterieschranks				
Schlaglochschutz				
Batterieschrank				
Batterieladegerät				
Batterie				
Lenkzylinder-Baugruppe				
Rad-/Reifen-Zusammenbau				
Spurstange (Conventional-Serie)				
Schmierpunkte				
Auf der Seite des Hydraulik-/ Elektroswitchschranks				
Schlaglochschutz				
Hydrauliktank				
Hydrauliköl				
Hydraulikpumpe und Hydraulikmotor				
Elektrische Schalttafel				
Proportionalsteuerung und Hauptverteiler				
Lastüberwachungs-/Kippensensor				
Betätigungsstange für Notabsenkung (falls vorhanden)				
Arbeitsplattform				
Sicherungsseil-Befestigung				
Netzsteckdose auf der Arbeitsplattform				
Plattformsteuerpult				
Bedienungsanleitungen				
Steuerpult der hydraulischen Plattformverlängerung (falls vorhanden)				

	n.z.	IO	NIO	R
Hubvorrichtung				
Wartungsstütze				
Scherengestänge				
Scherenpuffer				
Rollen				
Hubzylinder				
Funktionsprüfungen				
Hauptschalter für die Stromversorgung prüfen				
Fahrwerksteuerpult				
Nothaltfunktion auf dem Fahrwerk prüfen				
Schalter Aus/Plattform/Fahrwerk prüfen				
Schalter Einfahren/Neutral/Ausfahren prüfen				
Notabsenkfunktion überprüfen				
Freilaufventil prüfen				
Plattformsteuerpult				
Nothaltfunktion auf der Arbeitsplattform prüfen				
Auslöseschalter prüfen				
Lenkung prüfen				
Fahrfunktion prüfen				
Bremsen prüfen				
Das Ausfahren/Einfahren der Arbeitsplattform prüfen				
Absenkwarnung prüfen				
Schlaglochsensoren prüfen				
Signalhorn prüfen				
Geschwindigkeitsbegrenzung prüfen				

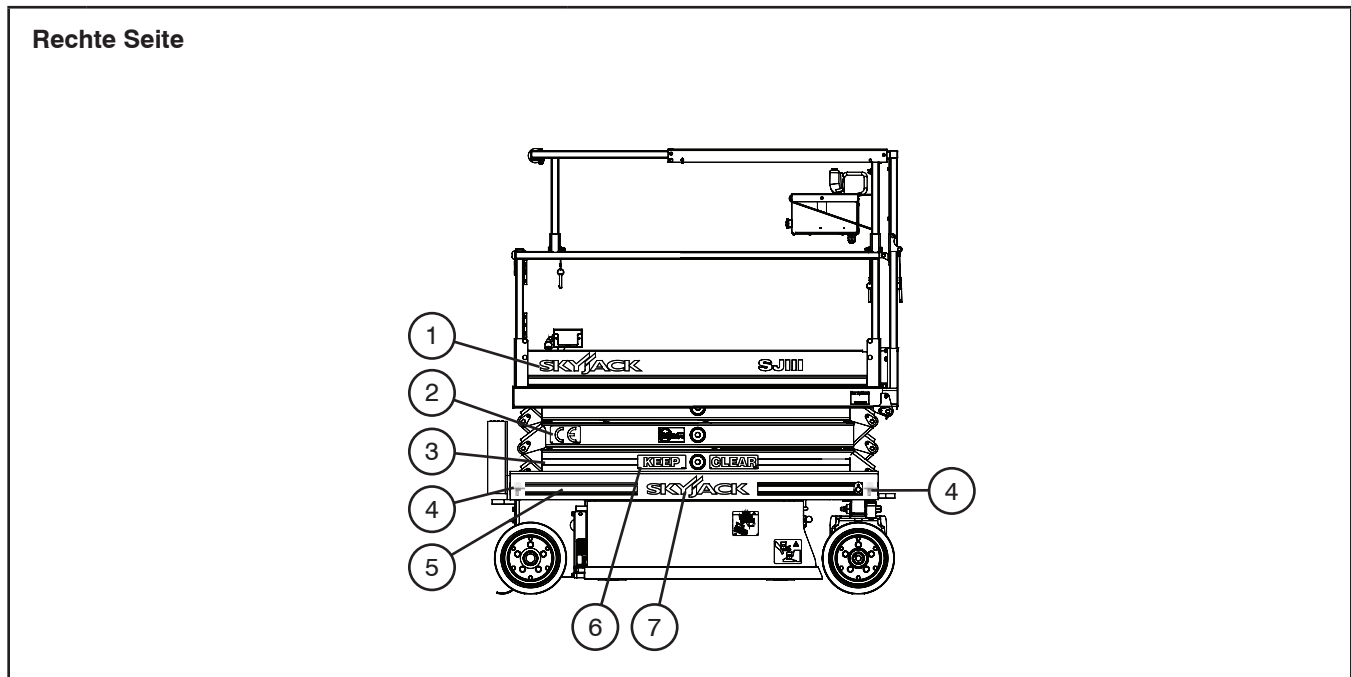
60600AB-CE








Hinweis:

Kopieren Sie diese Seite oder besuchen Sie die Website von Skyjack für eine ausdrückbare Kopie:

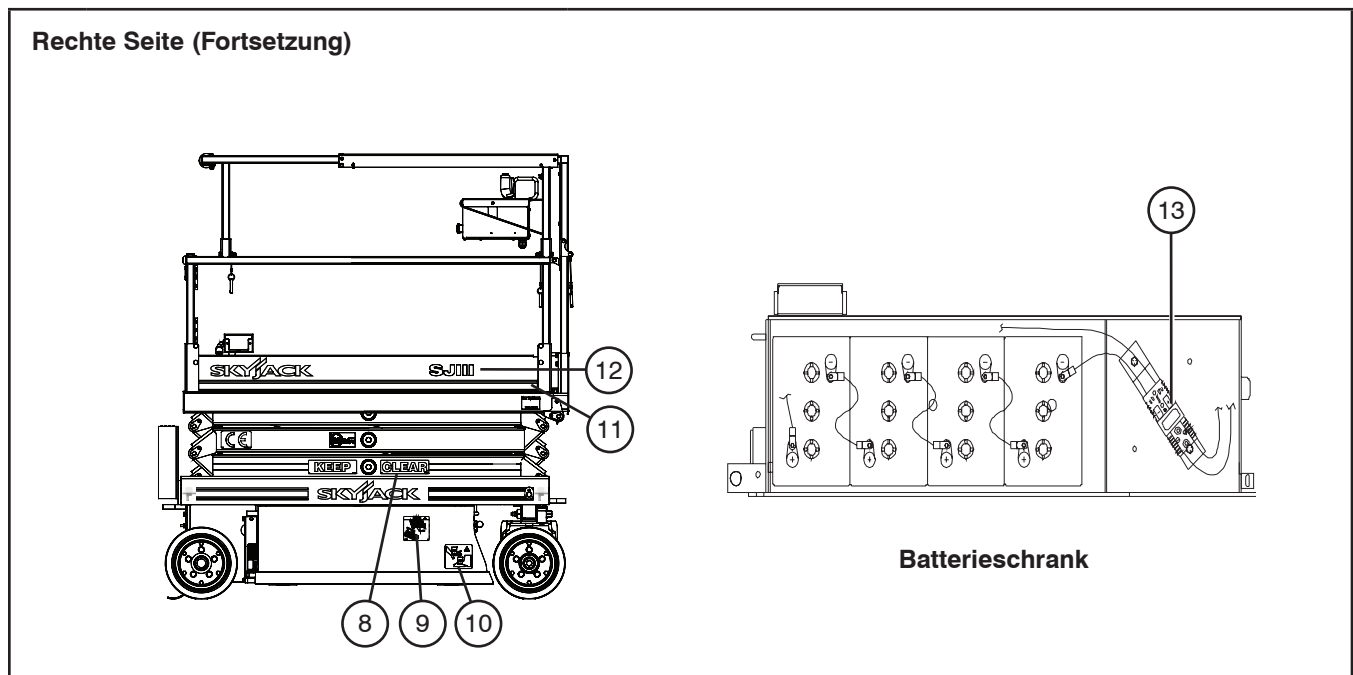
www.skyjack.com

Aufkleber und Typenschilder - Modell 3215 und 3219



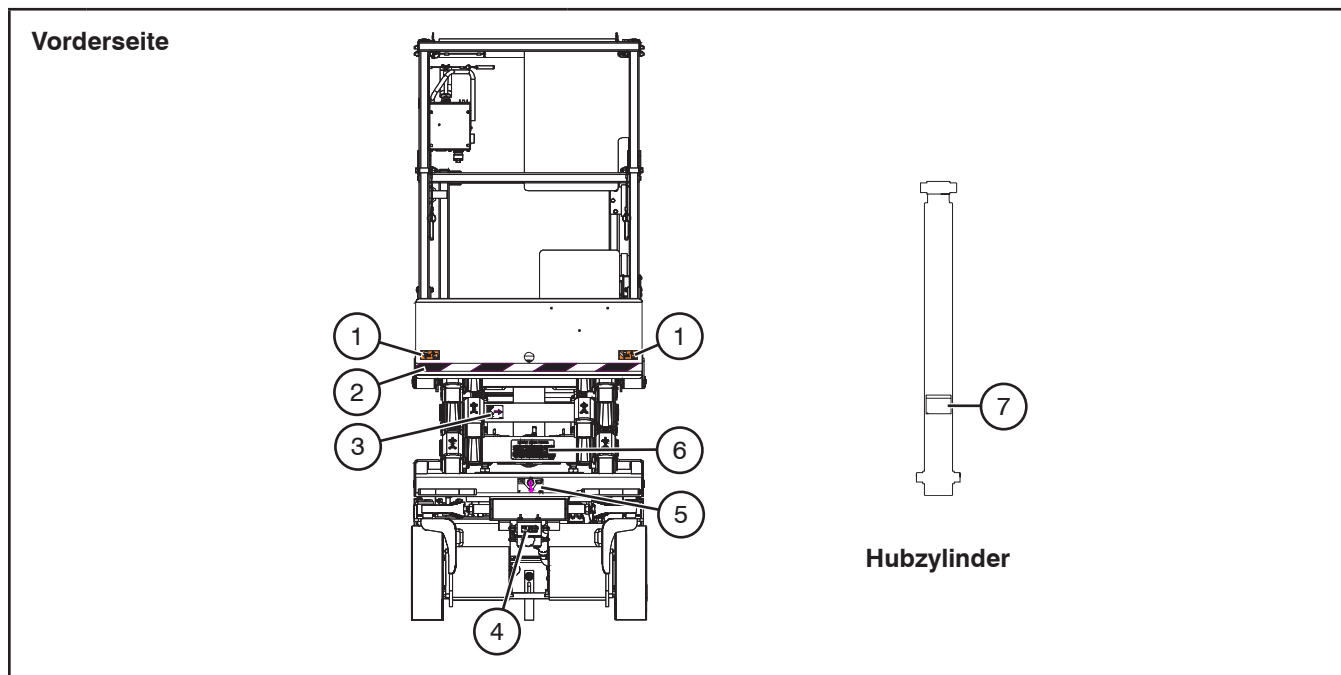
Nr.	Hinweisschild	Beschreibung
1		Skyjack-Logo Kleines Skyjack-Logo - blau
2		„CE“ CE-Zeichen
3		Vorsicht-Aufklebestreifen Vorsichtstreifen
4		Radlast 570 kg Gibt die Nennlast für das Rad an.
5		Aufklebestreifen - Rot/blau/rot Skyjack-Nadelstreifen
6		„Abstand“ Abstand halten.
7		Skyjack-Logo Kleines Skyjack-Logo - blau und rot

Aufkleber und Typenschilder - Modell 3215 und 3219



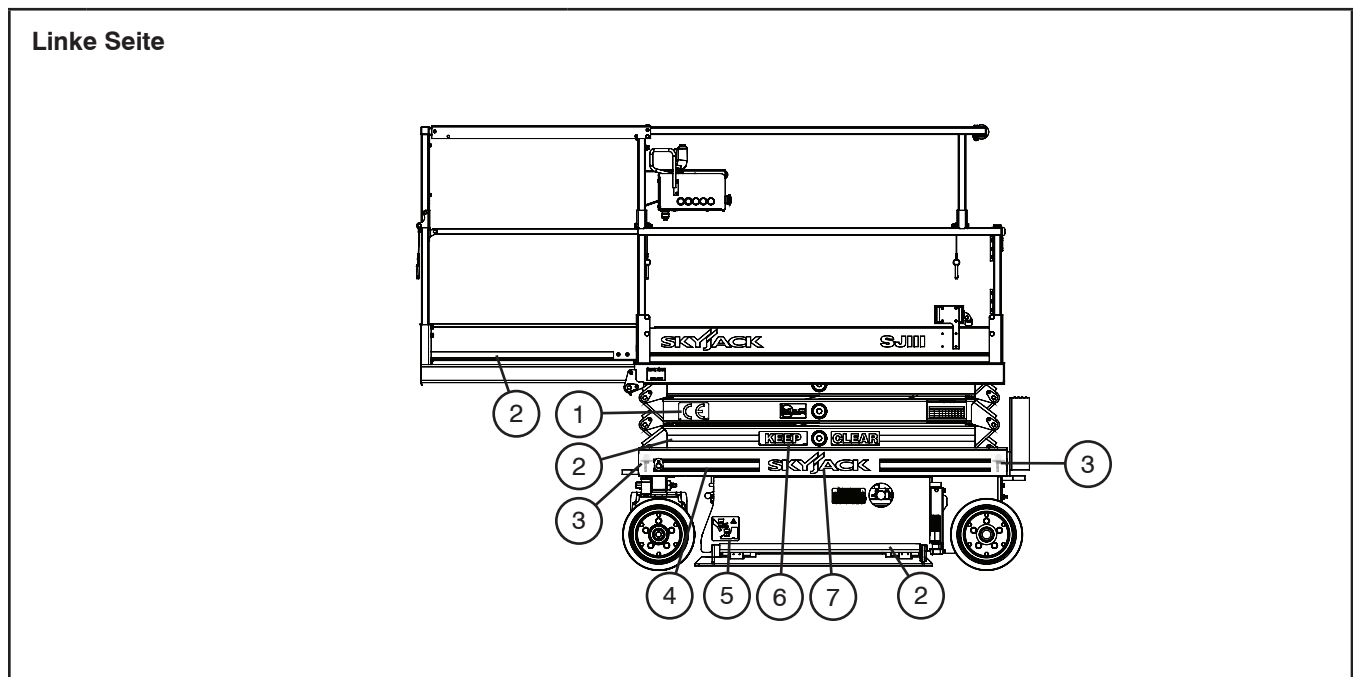
Nr.	Hinweisschild	Beschreibung
8		„Halten“ Abstand halten.
9		Batterie Abstandhalter* Abstandhalter nur wie abgebildet positionieren. *Abstandhalter sind je nach Modellen verschieden.
10		Quetschgefahr Gefahr - Quetschgefahr
11		Aufklebestreifen Blau/weiß Skyjack-Nadelstreifen
12		Modell-Nummer* Produktidentifizierung *Modellnummern variieren, sie können sich von der abgebildeten Nummer unterscheiden.
13		Batterie - Ladegerätanschluss Ladegerät an dieser Stelle an die Batterien anschließen.

Aufkleber und Typenschilder - Modell 3215 und 3219



Nr.	Hinweisschild	Beschreibung
1		Quetschgefahr Gefahr - Quetschgefahr
2		Vorsicht-Aufklebestreifen Vorsichtstreifen
3		Wartungsstütze Wartungsstütze hier einsetzen.
4		Freilaufventil Vor dem Abschlepp-/Schiebe-/Windenbetrieb das Ventil öffnen, um den Freilaufbetrieb einzuleiten.
5		Hebe- und Verankerungspunkte Nur diese Stellen zum Heben und Verankern verwenden.
6		Notabsenkungsverfahren In einem Notfall die Hinweise auf dem Aufkleber zum Einfahren der Arbeitsplattform befolgen.
7		Düse eingebaut Warnhinweis bzgl. eingebauter Düse

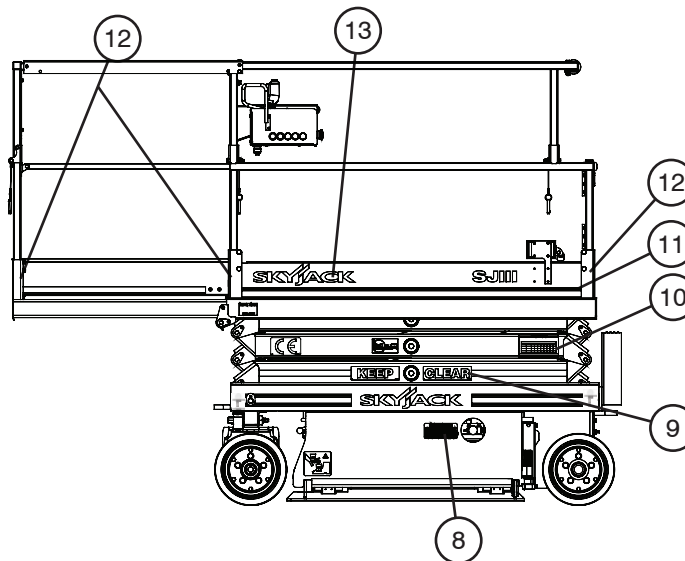
Aufkleber und Typenschilder - Modell 3215 und 3219



Nr.	Hinweisschild	Beschreibung
1		„CE“ CE-Zeichen
2		Vorsicht-Aufklebestreifen Vorsichtstreifen
3		Radlast 570 kg Gibt die Nennlast für das Rad an.
4		Aufklebestreifen - Rot/blau/rot Skyjack-Nadelstreifen
5		Quetschgefahr Gefahr - Quetschgefahr
6		„Abstand“ Abstand halten.
7		Skyjack-Logo Kleines Skyjack-Logo - blau und rot

Aufkleber und Typenschilder - Modell 3215 und 3219

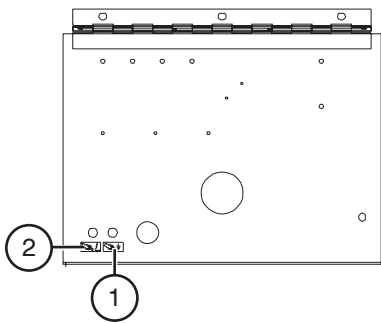
Linke Seite (Fortsetzung)



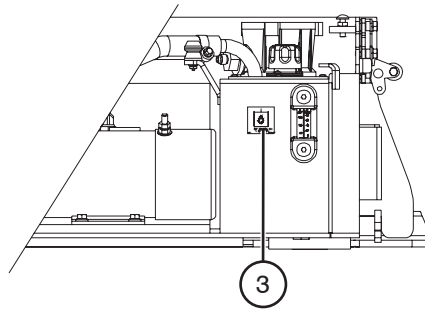
Nr.	Hinweisschild	Beschreibung																																								
8	<p>EMERGENCY LOWERING PROCEDURE 1. Turn main disconnect to "OFF" position. 2. Locate manual override holding valve on the bottom of lower lift cylinder. 3. To override valve push and turn marked knob C.C.W. (counter clockwise). 4. To override upper cylinder valve if equipped use access bar located on top of base, push and turn C.C.W. (counter clockwise). 5. Before lowering confirm that all cylinder valves are in the override position. 6. To lower machine locate manual lowering valve on hydraulic tray and pull. 7. Note: Before normal operation can be resumed, manual override holding valves on the cylinders must be engaged by pushing and turning C.W. (clockwise).</p>	<p>Notabsenkungsverfahren</p> <p>In einem Notfall die Hinweise auf dem Aufkleber zum Einfahren der Arbeitsplattform befolgen.</p>																																								
9		<p>„Halten“</p> <p>Abstand halten.</p>																																								
10	<p>WARNING</p> <table border="1"> <tr> <td colspan="2">WORK HISTORY</td> <td colspan="8">SPEL HISTORY</td> </tr> <tr> <td>DATE</td> <td>BY</td> <td>1</td> <td>2</td> <td>3</td> <td>4</td> <td>5</td> <td>6</td> <td>7</td> <td>8</td> </tr> <tr> <td> </td> <td> </td> <td> </td> <td> </td> <td> </td> <td> </td> <td> </td> <td> </td> <td> </td> <td> </td> </tr> <tr> <td> </td> <td> </td> <td> </td> <td> </td> <td> </td> <td> </td> <td> </td> <td> </td> <td> </td> <td> </td> </tr> </table> <p>USE OR OPERATION OF AN UNINSPECTED WORK PLATFORM COULD CAUSE DEATH OR SERIOUS INJURY.</p>	WORK HISTORY		SPEL HISTORY								DATE	BY	1	2	3	4	5	6	7	8																					<p>Jahresinspektion</p> <p>Sicherstellen, dass vor Inbetriebnahme der Arbeitsbühne die jährliche Inspektion durchgeführt wurde.</p>
WORK HISTORY		SPEL HISTORY																																								
DATE	BY	1	2	3	4	5	6	7	8																																	
11		<p>Aufklebestreifen Blau/weiß</p> <p>Skyjack-Nadelstreifen</p>																																								
12		<p>Sicherungsseil-Befestigungspunkt</p> <p>Verankerung der Sicherungsleinen hier befestigen.</p>																																								
13		<p>Skyjack-Logo</p> <p>Kleines Skyjack-Logo - blau</p>																																								

Aufkleber und Typenschilder - Modell 3215 und 3219

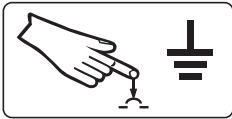
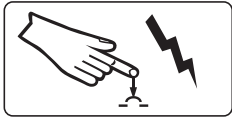

Linke Seite (Fortsetzung)



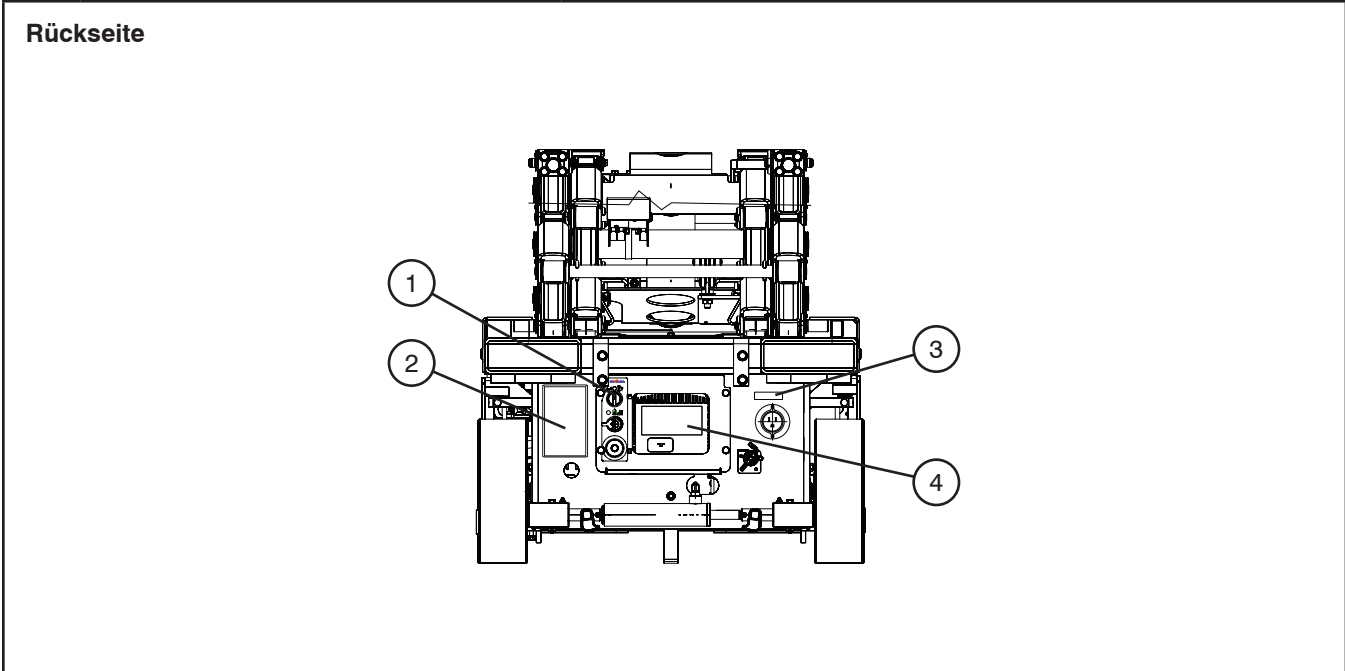
Elektrische Schalttafel



Hydraulikschaltschrank

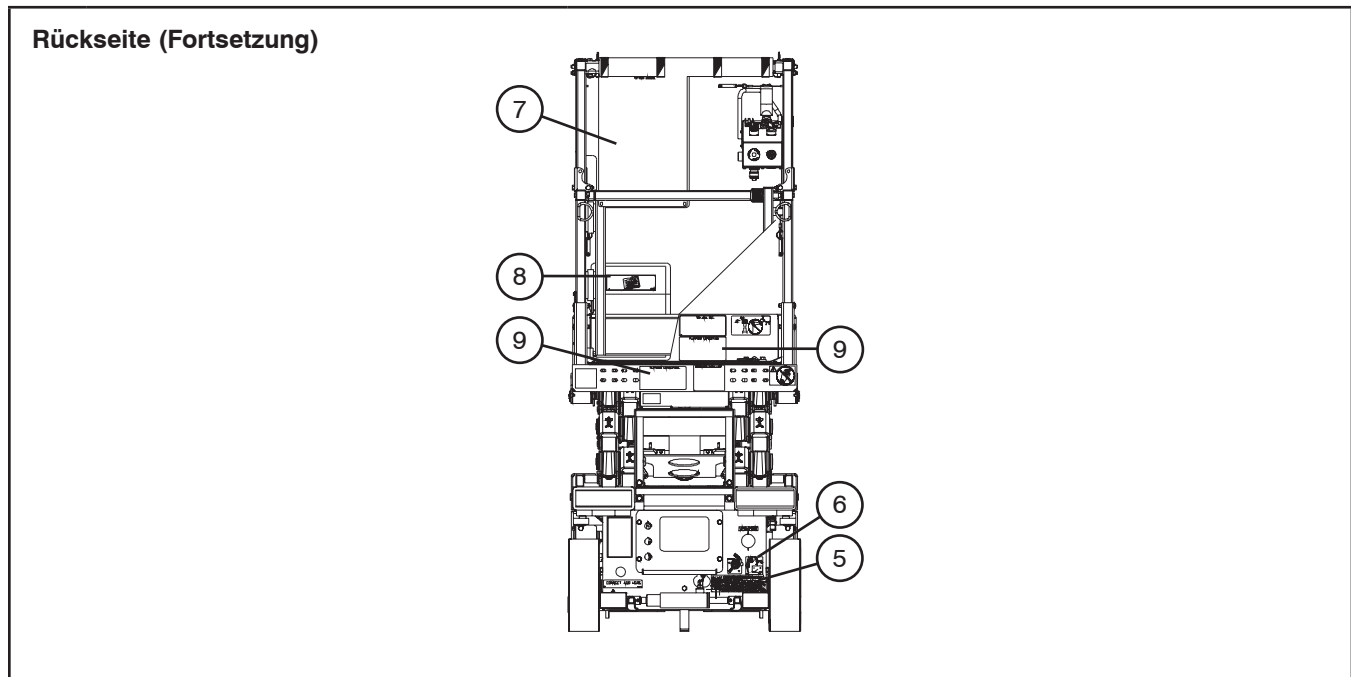
Nr.	Hinweisschild	Beschreibung
1		<p>Erdschlussschutzschalter</p> <p>Zum Zurücksetzen des Erdschlussschutzschalters den Knopf hineindrücken.</p>
2		<p>Leistungsschalter</p> <p>Zum Zurücksetzen des Leistungsschalters den Knopf hineindrücken.</p>
3		<p>Hydrauliköl ATF Dexron III</p> <p>Hydraulikflüssigkeit nur mit ATF Dexron III ersetzen.</p>

Aufkleber und Typenschilder - Modell 3215 und 3219



Nr.	Hinweisschild	Beschreibung
1		<p>Fahrwerksteuerpult</p> <p>Entweder ↓ Plattform Einfahren oder ↑ Plattform Ausfahren wählen.</p> <p>Die Stellung Plattform für die Aktivierung der Plattformsteuerung, die Stellung Aus für die Deaktivierung der Bedienelemente und die Stellung Fahrwerk für die Aktivierung der Fahrwerksteuerung wählen.</p> <p>Den Schalter für die Deaktivierung der Bedienelemente drücken.</p>
2		<p>Typenschild*</p> <p>Produktidentifizierung und Spezifikationen *Typenschilder variieren, sie können sich von dem abgebildeten Beispiel unterscheiden.</p>
3		<p>Wechselstromversorgung der Arbeitsplattform anschließen</p> <p>Die Wechselstromversorgung hier für die Netzsteckdose auf der Plattform anschließen.</p>
4		<p>Information über das Ladegerät (24 V)</p> <p>Spezifikationen und Betriebsstatus des Ladegeräts; Bedienungsanleitung zu Rate ziehen.</p>

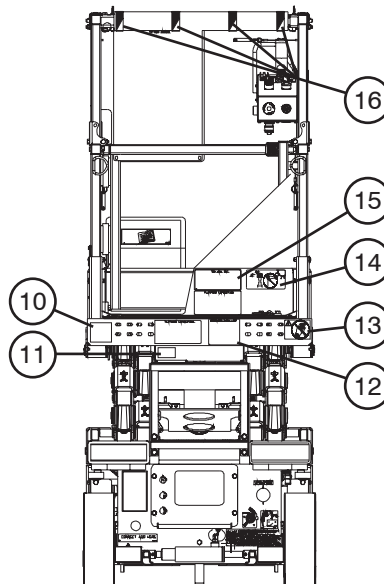
Aufkleber und Typenschilder - Modell 3215 und 3219

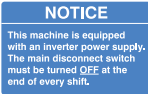

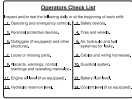

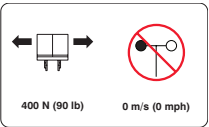




Nr.	Hinweisschild	Beschreibung
5	<p>CAUTION INSTRUCTION FOR TOWING, PUSHING OR WINCHING (REFER TO OWNERS MANUAL) 1. BEFORE TOWING, PUSHING OR WINCHING, VEHICLE MUST BE ON LEVEL GROUND. READ AND UNDERSTAND ALL INSTRUCTIONS. (REFER TO OWNERS MANUAL). 2. BLOCK OR CHOCK WHEELS TO PREVENT MACHINE ROLLING. 3. TURN MAIN DISCONNECT TO 'OFF' POSITION. CAUTION: DO NOT USE HYDRAULIC POWER WITH BRAKE DISENGAGED. BRAKE IS SPRING LOADED. ALWAYS USE CAUTION, KEEP HANDS CLEAR OF MOVING PARTS. 4. ROTATE LOCK-OUT BLOCK WITH 3/4 INCH WRENCH AS SHOWN. TO DISENGAGE BRAKE REMOVE WRENCH IMMEDIATELY. BRAKE WILL RESET AUTOMATICALLY WHEN VEHICLE IS PUT BACK IN SERVICE. 5. OPEN FREE WHEELING VALVE (IF SO EQUIPPED) BY TURNING CW. BEFORE PUTTING VEHICLE BACK INTO SERVICE TURN CW TO CLOSE.</p>	<p>Verfahren für den Abschlepp-/Schiebe-/Windenbetrieb</p> <p>Verfahren für den Abschlepp-/Schiebe-/Windenbetrieb. Sicherstellen, dass die Bremse gelöst und das Freilaufventil offen ist, bevor die Einheit von Hand verschoben wird.</p>
6		<p>Hauptschalter für die Stromversorgung</p> <p>Zum Einschalten der Stromversorgung den Schalter im Uhrzeigersinn drehen; zum Ausschalten der Stromversorgung im Gegenuhrzeigersinn drehen; Vorhängeschloss anbringen</p>
7		<p>Gefahrenidentifizierung</p> <p>Die aufgeführten Gefahren, die mit dem Betrieb dieser Arbeitsbühne verbundenen sind, vor der Inbetriebnahme lesen und verstehen.</p>
8		<p>Staufach für Benutzerhandbuch</p> <p>Gibt den Aufbewahrungsort für die Bedienungsanleitung an.</p>
9		<p>Tragfähigkeit der Arbeitsplattform*</p> <p>Die nominelle Belastbarkeit für die einzelnen Konfigurationen ist wie angegeben. Diese Nennlast schließt sowohl das Gewicht des Personals als auch das Gewicht des Materials ein. Die zulässige Personenhöchstzahl für die einzelnen Konfigurationen ist wie angegeben. Das Gesamtgewicht oder die Personenhöchstzahl dürfen nicht überschritten werden. Die Arbeitsplattform muss gleichmäßig beladen werden.</p> <p>*Die Plattform-Tragfähigkeit der verschiedenen Arbeitsbühnen ist unterschiedlich.</p>

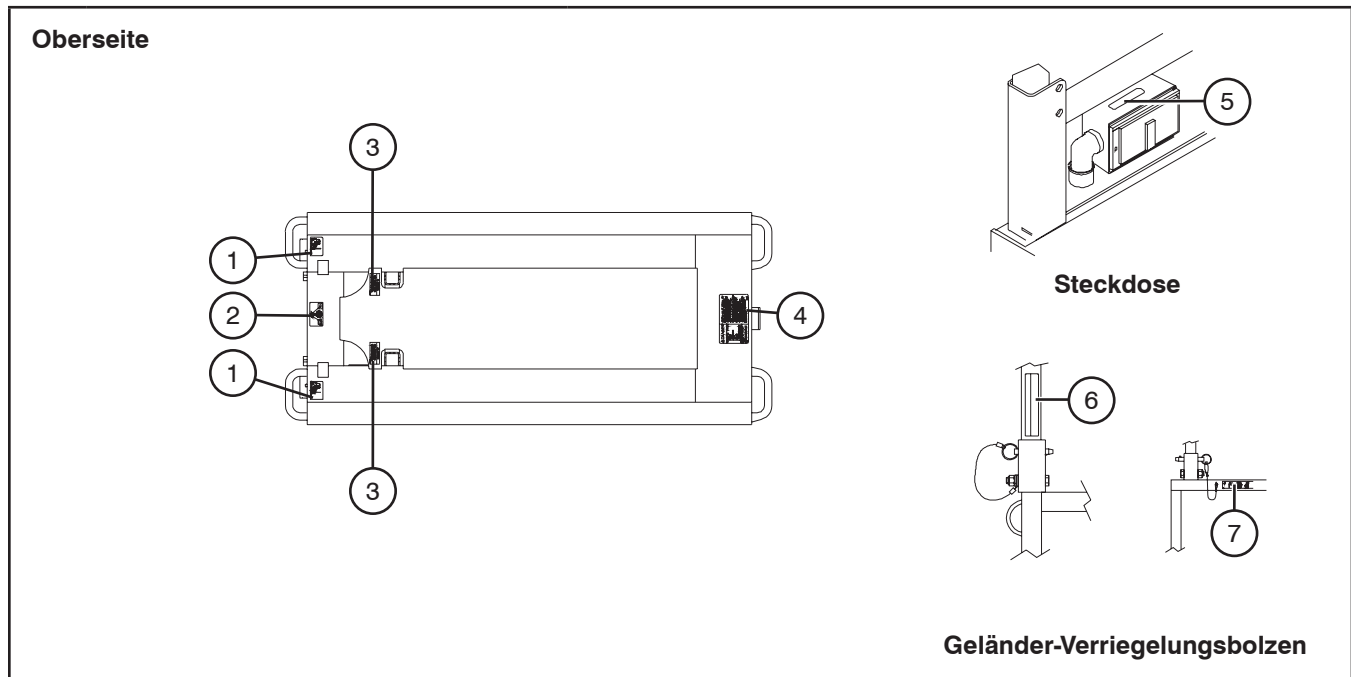
Aufkleber und Typenschilder - Modell 3215 und 3219

Rückseite (Fortsetzung)



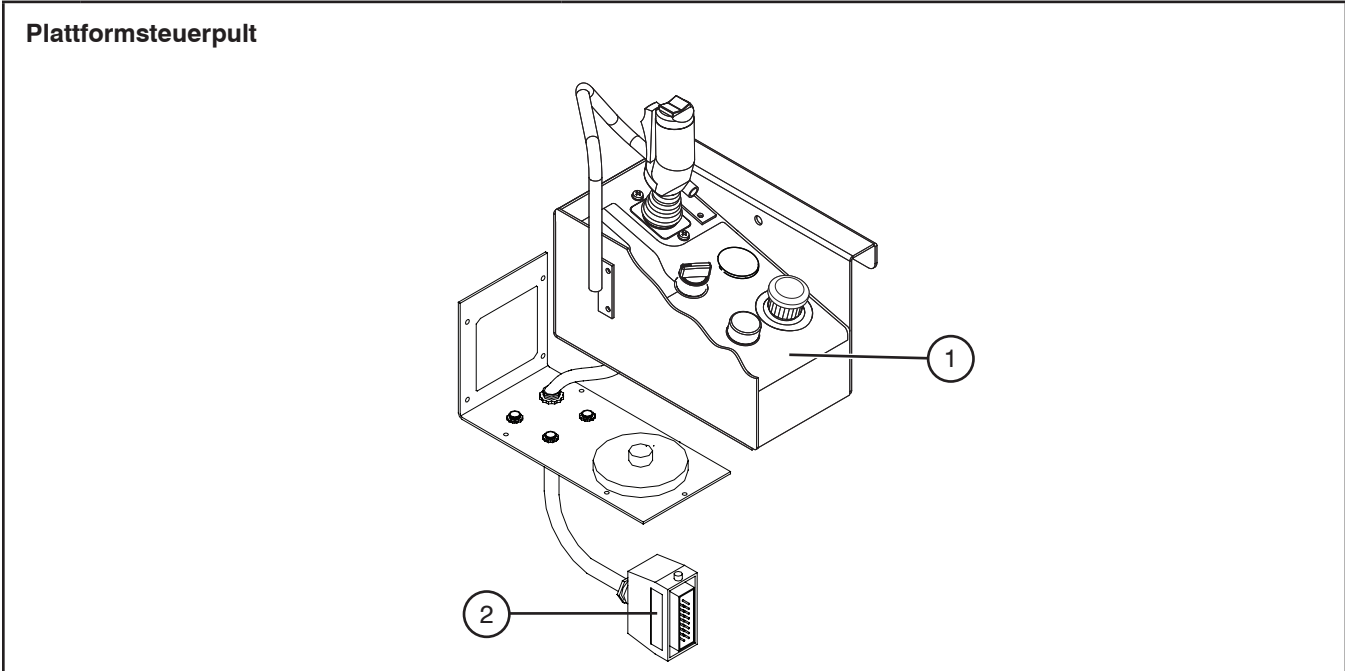
Nr.	Hinweisschild	Beschreibung
10		<p>Ein/Aus-Schalter des Wechselrichters</p> <p>Den Schalter nach der Verwendung in die Stellung Aus drehen.</p>
11		<p>Warnung - Nicht ändern</p> <p>Dieser Hinweis warnt vor Änderungen an der Arbeitbühne</p>
12		<p>Checkliste für den Bediener</p> <p>Checkliste für den Bediener. Diese Überprüfungen vor der Inbetriebnahme durchführen.</p>
13		<p>Keinen Schmuck</p> <p>Vorsicht - Keinen Schmuck tragen.</p>
14		<p>Horizontale nominelle Belastbarkeit*</p> <p>Die angegebene seitliche Belastung nicht überschreiten. Nur bei Windstärken unter dem angegebenen Wert in Betrieb nehmen. *Die horizontale Belastbarkeit ist verschieden, sie kann sich von den angegebenen Werten unterscheiden.</p>
15		<p>Normenerfüllung</p> <p>Dieses Schild gibt an, welche Normen die Arbeitsbühne erfüllt.</p>
16		<p>Vorsicht-Aufklebestreifen</p> <p>Vorsichtstreifen</p>

Aufkleber und Typenschilder - Modell 3215 und 3219



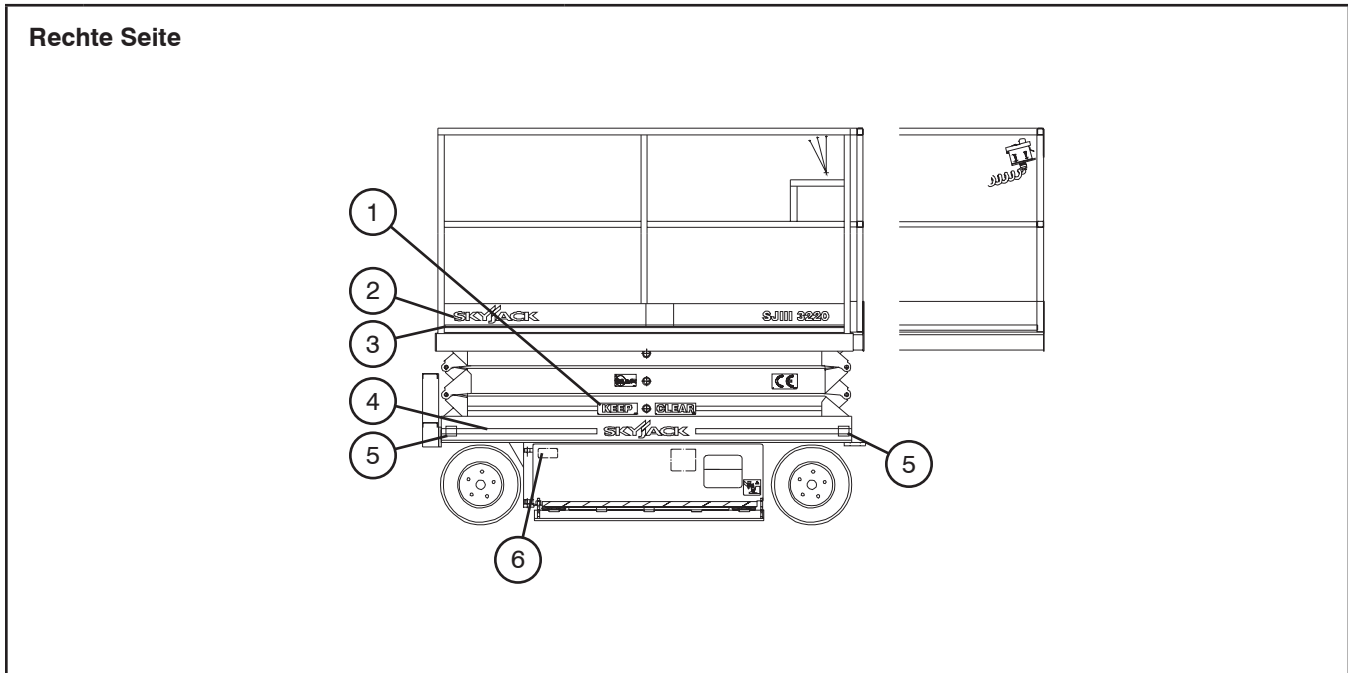
Nr.	Hinweisschild	Beschreibung
1		Staplertasche Zum Anheben der Arbeitsbühne die Gabel vollständig in die Staplertaschen einführen.
2		Hebe- und Verankerungspunkte Nur diese Stellen zum Heben und Verankern verwenden.
3		Warnung - Nicht ändern Dieser Hinweis warnt vor Änderungen an der Arbeitsbühne
4		Wartungsstütze Anleitungen für die Verwendung der Wartungsstütze
5		Wechselstromversorgung der Arbeitsplattform anschließen Die Wechselstromversorgung hier für die Netzsteckdose auf der Plattform anschließen.
6		Sturzgefahr - Geländerverriegelungsbolzen (vertikal) WARNUNG! Sturzgefahr. Sicherstellen, dass das klappbare Schutzgeländer ordnungsgemäß mit den Verriegelungsbolzen verriegelt ist.
7		Sturzgefahr - Geländerverriegelungsbolzen (horizontal) WARNUNG! Sturzgefahr. Sicherstellen, dass das klappbare Schutzgeländer mit den Verriegelungsbolzen verriegelt ist.

Aufkleber und Typenschilder - Modell 3215 und 3219



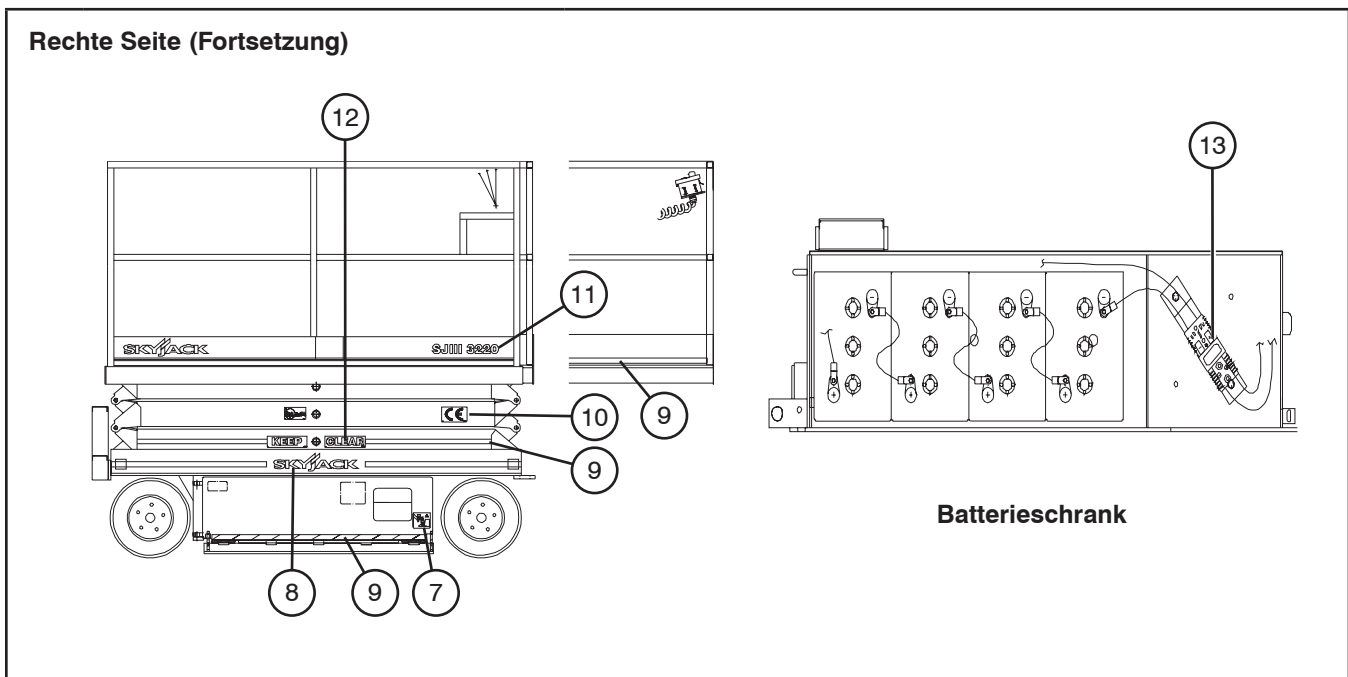
Nr.	Hinweisschild	Beschreibung
1		<p>Plattformsteuerpult</p> <p>Für die Aktivierung des Steuerknüppels den Auslöseschalter betätigen.</p> <p>Zum Lenken den Wippschalter bedienen.</p> <p>Den Steuerknüppel zum Ausfahren der Arbeitsplattform nach vorne drücken und zum Einfahren nach hinten ziehen.</p> <p>Den Steuerknüppel zum Vorwärtsfahren nach vorne drücken und zum Rückwärtsfahren nach hinten ziehen.</p> <p>Die Betriebsart Heben, Steigungsfahrt (niedrige Geschwindigkeit/hohes Drehmoment) oder Ebene Fahrt (hohe Geschwindigkeit/niedriges Drehmoment) wählen.</p> <p>Das Signalhorn mit dem Taster betätigen.</p> <p>Den Taster für die Deaktivierung der Bedienelemente drücken. Die Funktionslampe leuchtet auf und zeigt entweder die Verfügbarkeit der oberen Bedienelemente oder einen Überlaststatus an. Wenn die Lampe blinkt, liegt eine Überlastsituation vor.</p>
2	<p>Hydraulic proportional 3215/19</p>	<p>Hydraulisch proportional</p> <p>Steuerpult ist für die Verwendung mit hydraulisch proportionalen Arbeitsbühnen geeignet.</p>

Aufkleber und Typenschilder - Modelle 3220, 3226, 46xx und 68xx



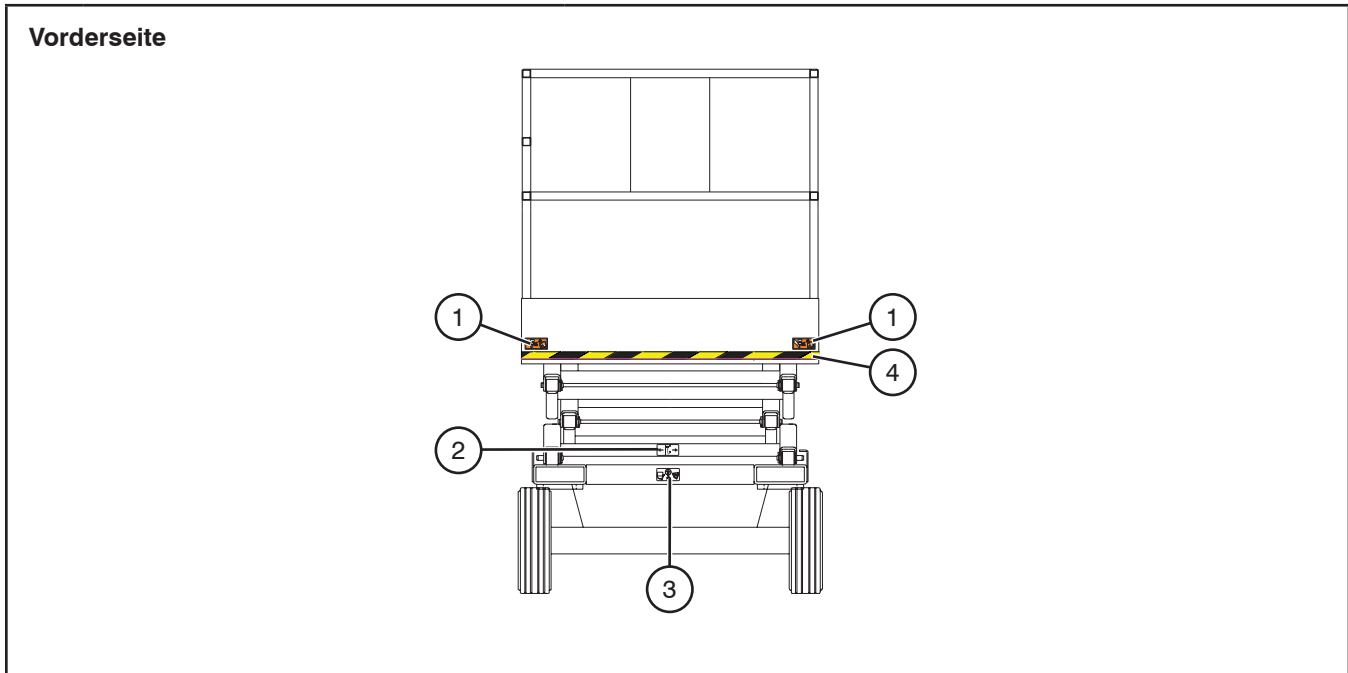
Nr.	Hinweisschild	Beschreibung
1		„Abstand“ Abstand halten.
2		Skyjack-Logo Kleines Skyjack-Logo - blau
3		Aufklebestreifen Blau/weiß Skyjack-Nadelstreifen
4		Aufklebestreifen - Rot/blau/rot Skyjack-Nadelstreifen
5		Radlast 820 kg* Gibt die Nennlast für das Rad an. *Radlast ist für jedes Modell verschieden.
6		Sicherung Einbauort der Sicherung

Aufkleber und Typenschilder - Modell 3220, 3226, 46xx und 68xx



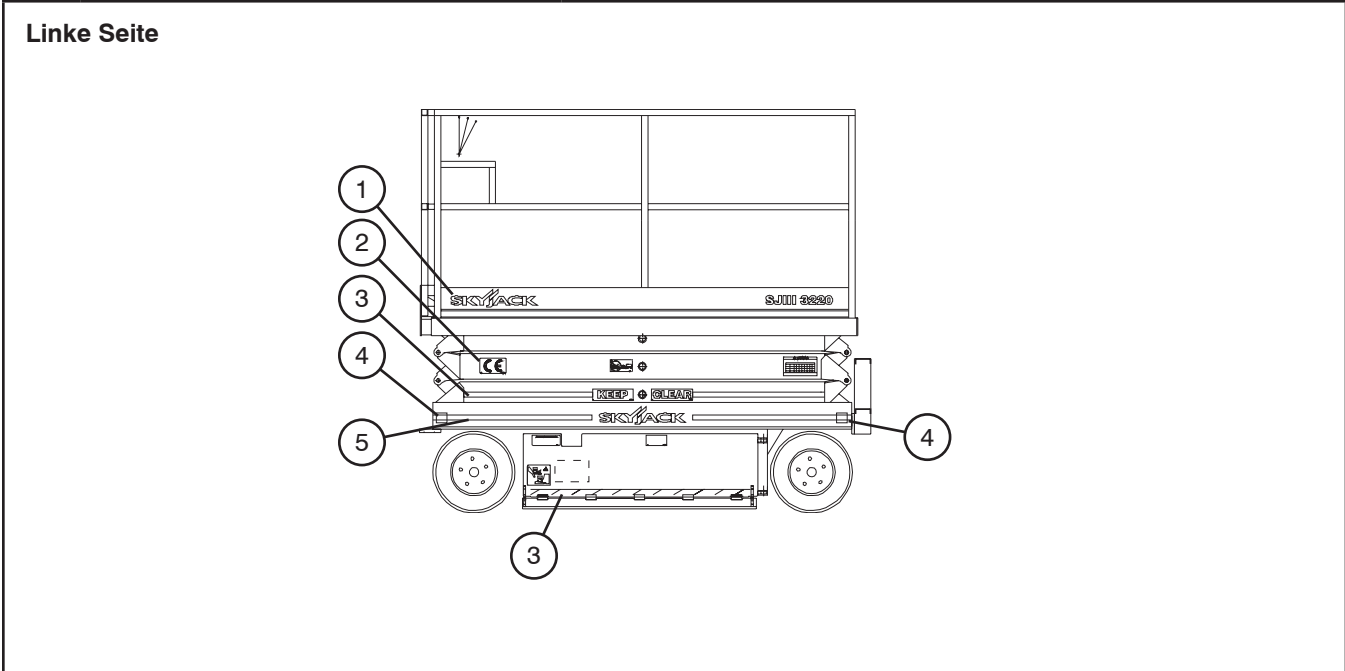
Nr.	Hinweisschild	Beschreibung
7		Quetschgefahr Gefahr - Quetschgefahr
8		Skyjack-Logo Kleines Skyjack-Logo - blau und rot
9		Vorsicht-Aufklebestreifen Vorsichtstreifen
10		„CE“ CE-Zeichen
11		Modell-Nummer* Produktidentifizierung *Modellnummern variieren, sie können sich von der abgebildeten Nummer unterscheiden.
12		„Halten“ Abstand halten.
13		Batterie - Ladegerätanschluss Ladegerät an dieser Stelle an die Batterien anschließen.

Aufkleber und Typenschilder - Modell 3220, 3226, 46xx und 68xx



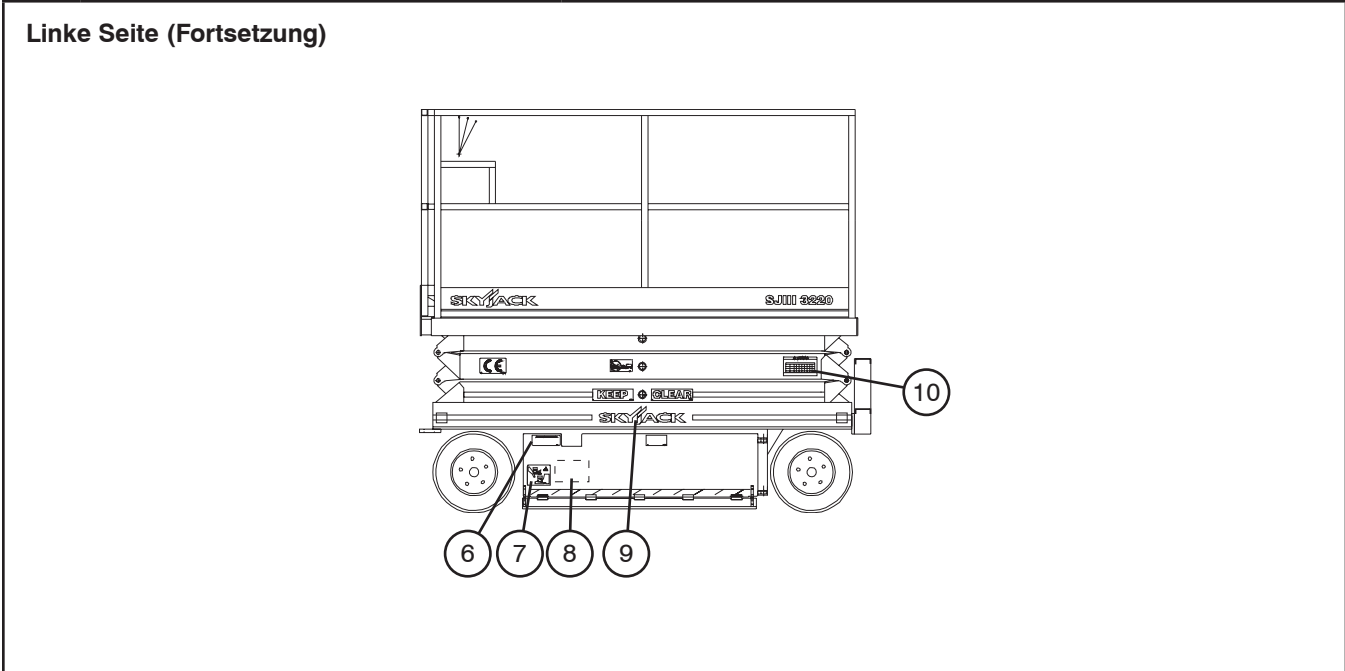
Nr.	Hinweisschild	Beschreibung
1		<p>Quetschgefahr Gefahr - Quetschgefahr</p>
2		<p>Wartungsstütze Wartungsstütze hier einsetzen.</p>
3		<p>Hebe- und Verankerungspunkte Nur diese Stellen zum Heben und Verankern verwenden.</p>
4		<p>Vorsicht-Aufklebestreifen Vorsichtstreifen</p>



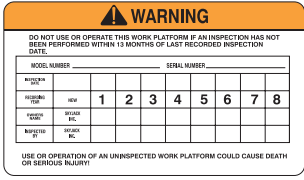
Aufkleber und Typenschilder - Modell 3220, 3226, 46xx und 68xx



Nr.	Hinweisschild	Beschreibung
1		Skyjack-Logo Kleines Skyjack-Logo - blau
2		„CE“ CE-Zeichen
3		Vorsicht-Aufklebestreifen Vorsichtstreifen
4		Radlast 820 kg* Gibt die Nennlast für das Rad an. *Radlast ist für jedes Modell verschieden.
5		Aufklebestreifen - Rot/blau/rot Skyjack-Nadelstreifen

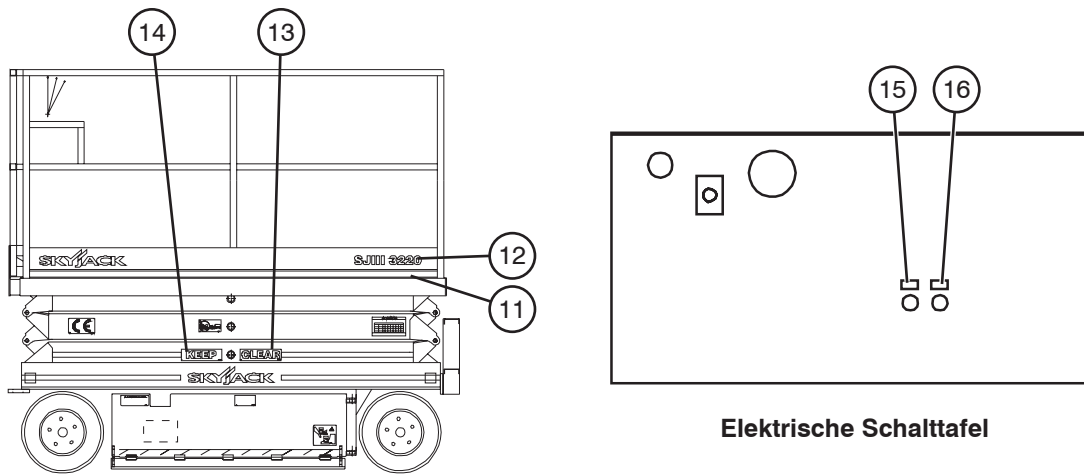
Aufkleber und Typenschilder - Modell 3220, 3226, 46xx und 68xx



Nr.	Hinweisschild	Beschreibung
6		<p>Notabsenkungsverfahren</p> <p>In einem Notfall die Hinweise auf dem Aufkleber zum Einfahren der Arbeitsplattform befolgen.</p>
7		<p>Quetschgefahr</p> <p>Gefahr - Quetschgefahr</p>
8		<p>Hydrauliköl ATF Dexron III</p> <p>Hydraulikflüssigkeit nur mit ATF Dexron III ersetzen.</p>
9		<p>Skyjack-Logo</p> <p>Kleines Skyjack-Logo - blau und rot</p>
10		<p>Jahresinspektion</p> <p>Sicherstellen, dass vor Inbetriebnahme der Arbeitsbühne die jährliche Inspektion durchgeführt wurde.</p>

Aufkleber und Typenschilder - Modell 3220, 3226, 46xx und 68xx

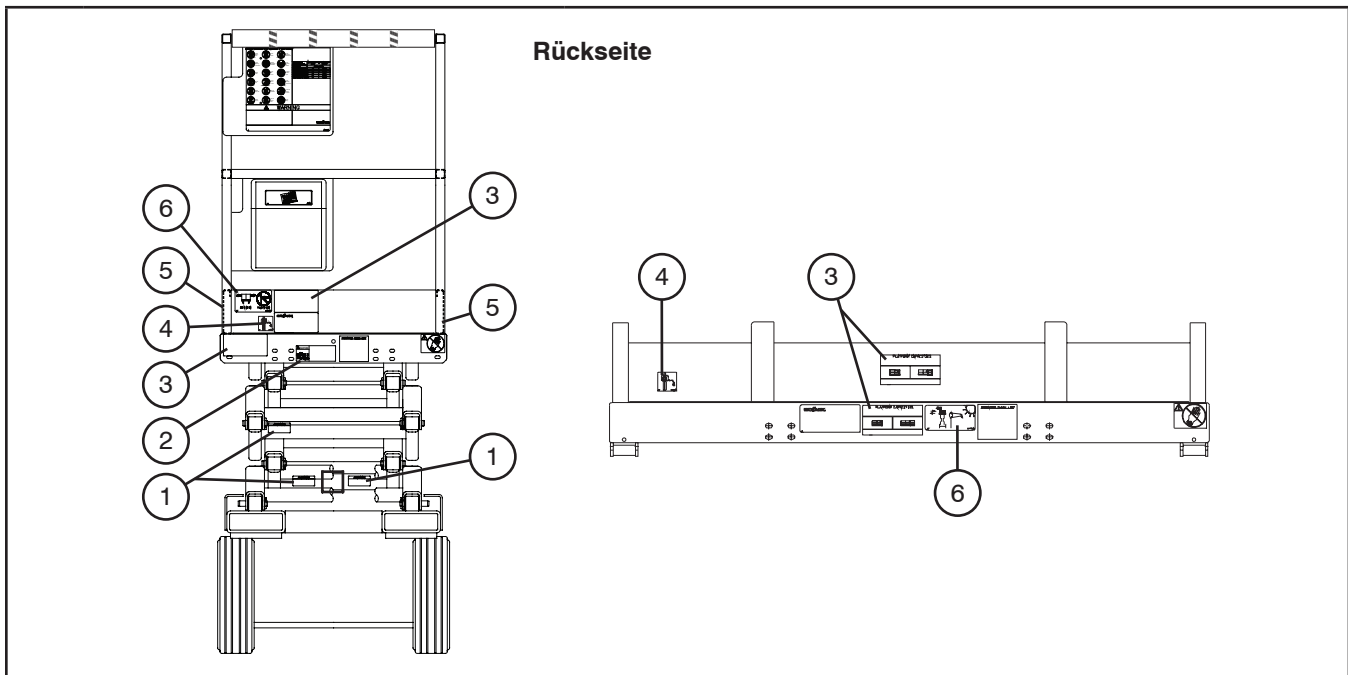
Linke Seite (Fortsetzung)


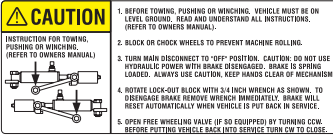
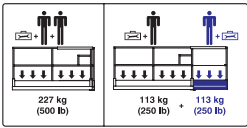


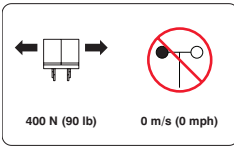


Elektrische Schalttafel

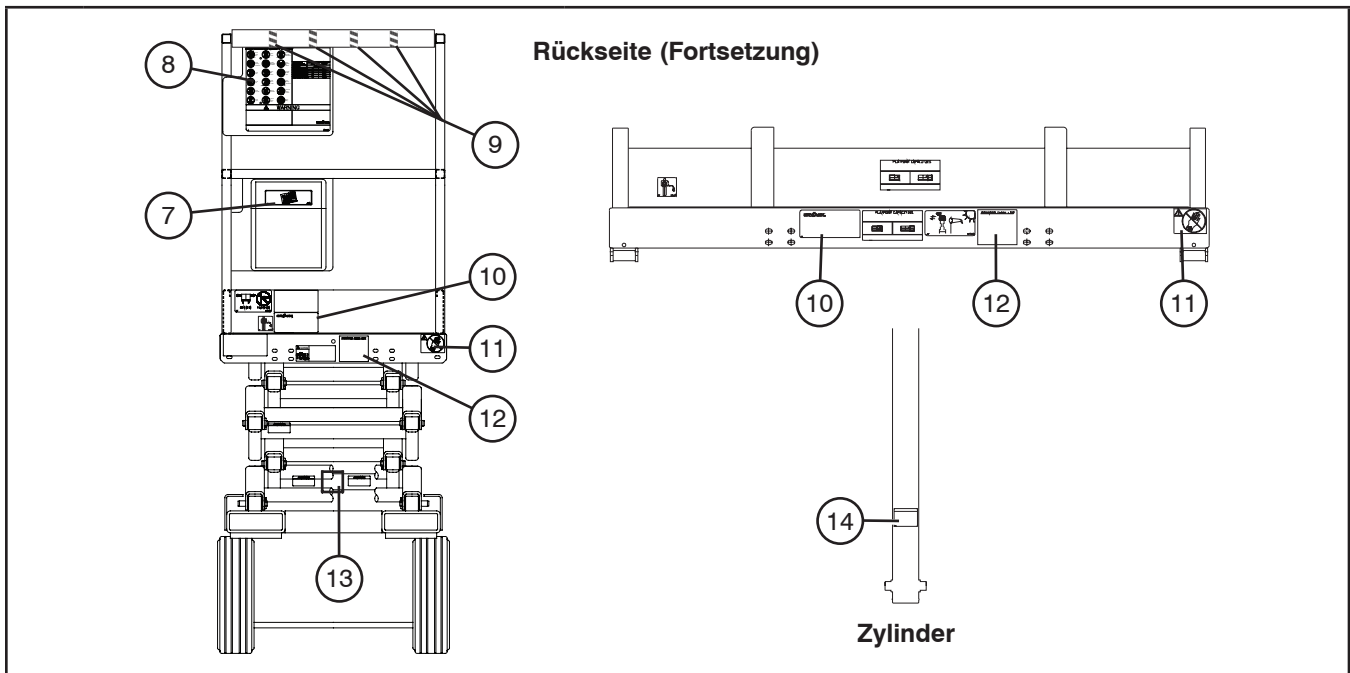
Nr.	Hinweisschild	Beschreibung
11		Aufklebestreifen Blau/weiß Skyjack-Nadelstreifen
12	SJIII 3220	Modell-Nummer* Produktidentifizierung *Modellnummern variieren, sie können sich von der abgebildeten Nummer unterscheiden.
13	CLEAR	„Halten“ Abstand halten.
14	KEEP	„Abstand“ Abstand halten.
15		Erdschlussschutzschalter Zum Zurücksetzen des Erdschlussschutzschalters den Knopf hineindrücken.
16		Leistungsschalter Zum Zurücksetzen des Leistungsschalters den Knopf hineindrücken.



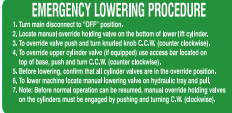
Aufkleber und Typenschilder - Modell 3220, 3226, 46xx und 68xx



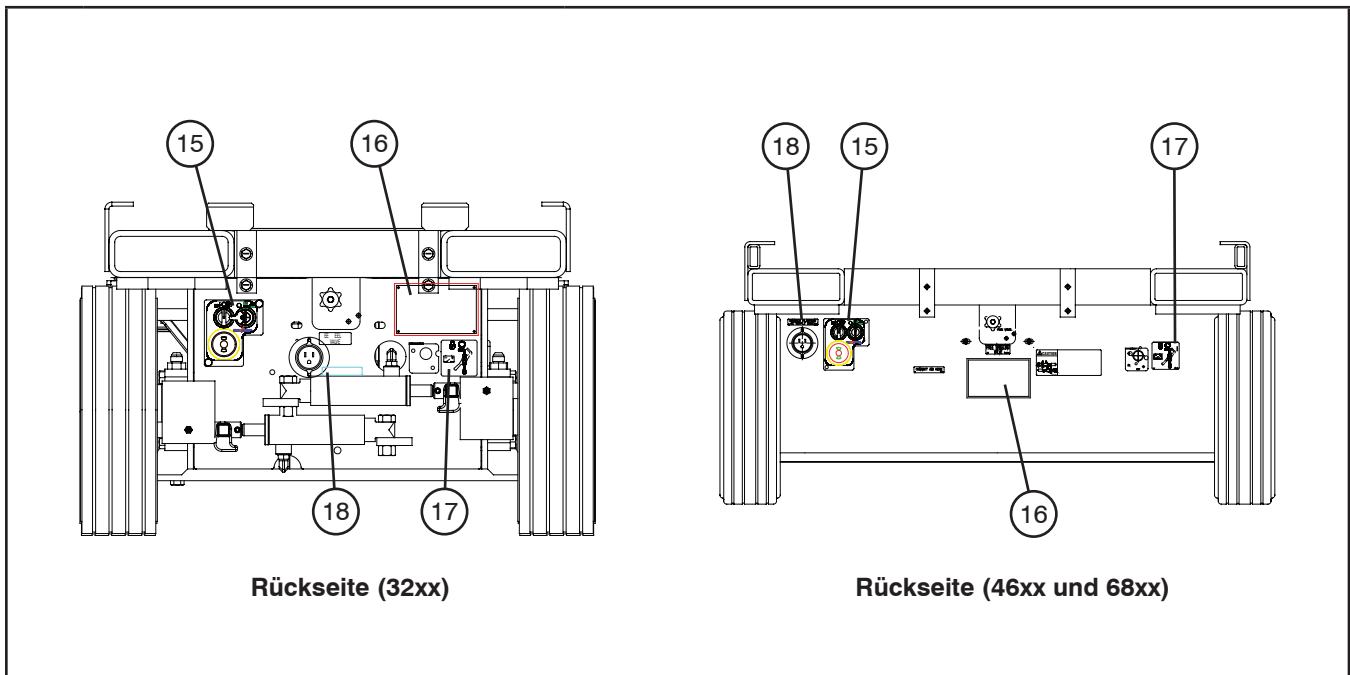
Nr.	Hinweisschild	Beschreibung
1		<p>Warnung - Nicht ändern</p> <p>Dieser Hinweis warnt vor Änderungen an der Arbeitbühne</p>
2		<p>Verfahren für den Abschlepp-/Schiebe-/Windenbetrieb</p> <p>Verfahren für den Abschlepp-/Schiebe-/Windenbetrieb. Sicherstellen, dass die Bremse gelöst und das Freilaufventil offen ist, bevor die Einheit von Hand verschoben wird.</p>
3		<p>Tragfähigkeit der Arbeitsplattform*</p> <p>Nominelle Belastbarkeit für die einzelnen Konfigurationen *Die Plattform-Tragfähigkeit der verschiedenen Einheiten ist unterschiedlich.</p>
4		<p>Sicherungsseil-Befestigungspunkt</p> <p>Verankerung der Sicherungsleinen hier befestigen.</p>
5		<p>Sturzgefahr - Geländerverriegelungsbolzen (vertikal)</p> <p>WARNUNG! Sturzgefahr. Sicherstellen, dass das klappbare Schutzgeländer ordnungsgemäß mit den Verriegelungsbolzen verriegelt ist.</p>
6		<p>Horizontale nominelle Belastbarkeit*</p> <p>Die angegebene seitliche Belastung nicht überschreiten. Nur bei Windstärken unter dem angegebenen Wert in Betrieb nehmen. *Die horizontale Belastbarkeit ist verschieden, sie kann sich von den angegebenen Werten unterscheiden.</p>

Aufkleber und Typenschilder - Modell 3220, 3226, 46xx und 68xx



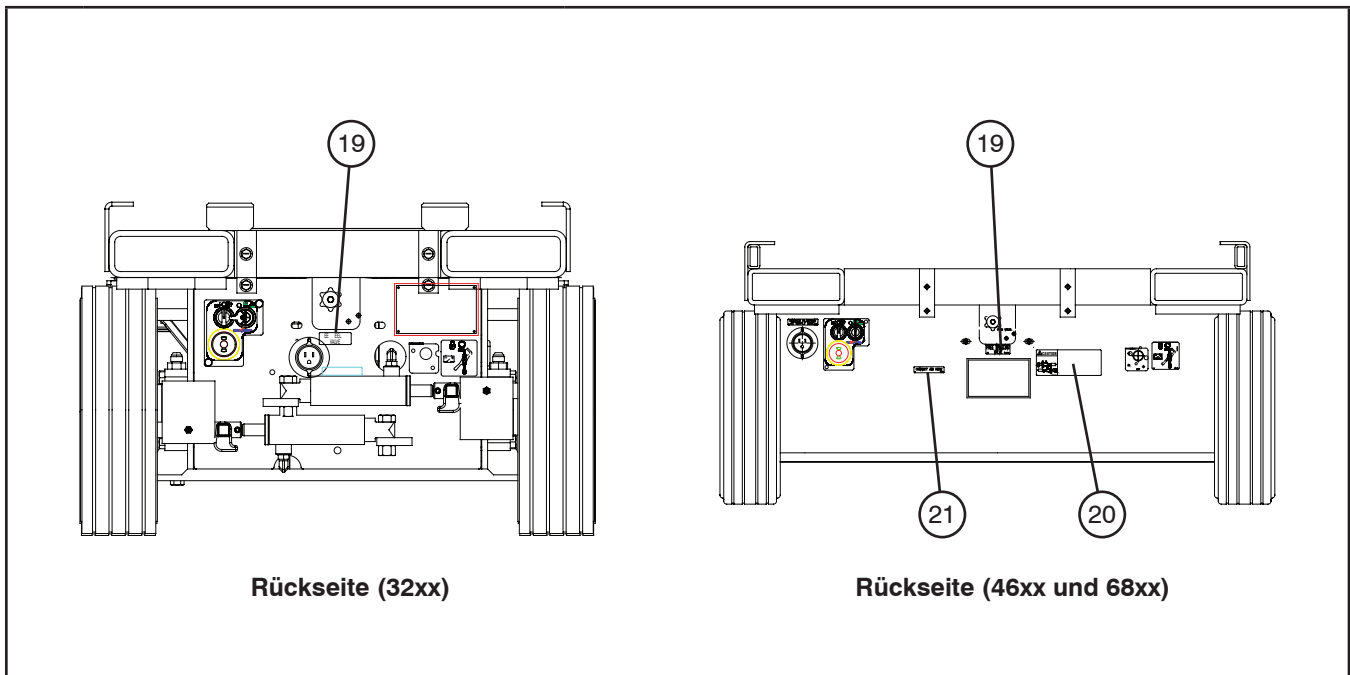
Nr.	Hinweisschild	Beschreibung
7		Staufach für Benutzerhandbuch Gibt den Aufbewahrungsort für die Bedienungsanleitung an.
8		Gefahrenidentifizierung Die aufgeführten Gefahren, die mit dem Betrieb dieser Arbeitsbühne verbundenen sind, vor der Inbetriebnahme lesen und verstehen.
9		Vorsicht-Aufklebestreifen Vorsichtstreifen
10		Normenerfüllung Dieses Schild gibt an, welche Normen die Arbeitsbühne erfüllt.
11		Keinen Schmuck Vorsicht - Keinen Schmuck tragen.
12		Checkliste für den Bediener Checkliste für den Bediener. Diese Überprüfungen vor der Inbetriebnahme durchführen.
13		Notabsenkungsverfahren In einem Notfall die Hinweise auf dem Aufkleber zum Einfahren der Arbeitsplattform befolgen.
14		Düse eingebaut Warnhinweis bzgl. eingebauter Düse

Aufkleber und Typenschilder - Modell 3220, 3226, 46xx und 68xx




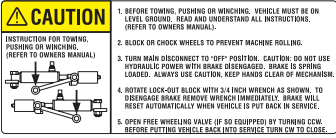
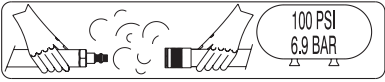
Nr.	Hinweisschild	Beschreibung
15		<p>Fahrwerksteuerpult</p> <p>Entweder ↓ Plattform Einfahren oder ↑ Plattform Ausfahren wählen.</p> <p>Die Stellung Plattform für die Aktivierung der Plattformsteuerung, die Stellung Aus für die Deaktivierung der Bedienelemente und die Stellung Fahrwerk für die Aktivierung der Fahrwerksteuerung wählen.</p> <p>Den Taster für die Deaktivierung der Bedienelemente drücken.</p>
16		<p>Typenschild*</p> <p>Produktidentifizierung und Spezifikationen *Typenschilder variieren, sie können sich von dem abgebildeten Beispiel unterscheiden.</p>
17		<p>Hauptschalter für die Stromversorgung</p> <p>Zum Einschalten der Stromversorgung im Uhrzeigersinn drehen; zum Ausschalten der Stromversorgung im Gegenuhrzeigersinn drehen; Vorhängeschloss anbringen.</p>
18		<p>Wechselstromversorgung der Arbeitsplattform anschließen</p> <p>Die Wechselstromversorgung hier für die Netzsteckdose auf der Plattform anschließen.</p>

Aufkleber und Typenschilder - Modell 3220, 3226, 46xx und 68xx

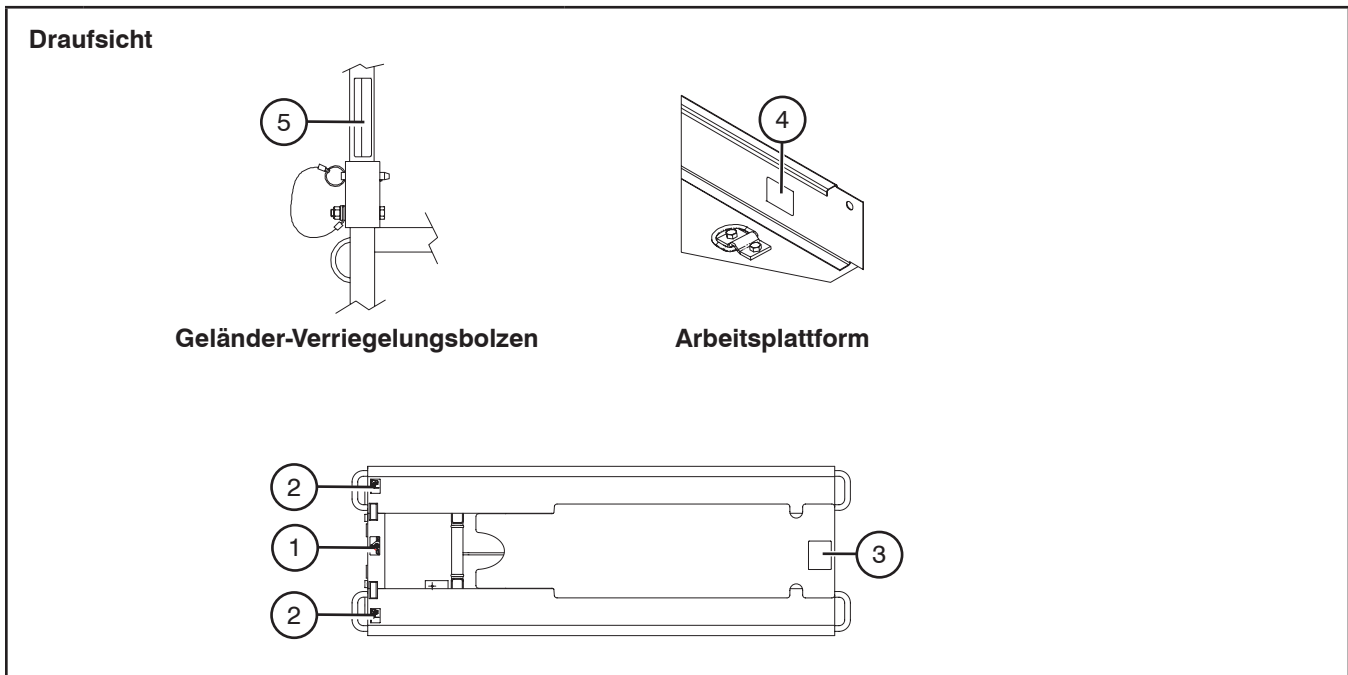


Rückseite (32xx)

Rückseite (46xx und 68xx)

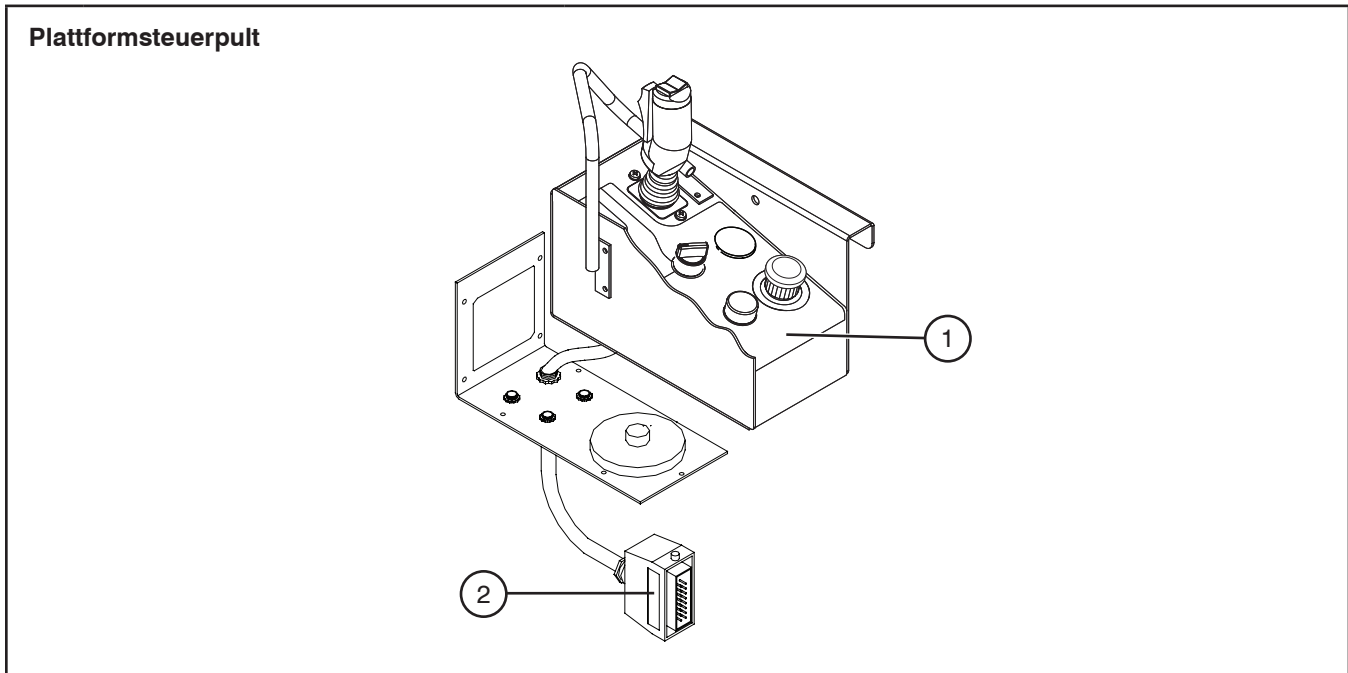
Nr.	Hinweisschild	Beschreibung
19		<p>Freilaufventil</p> <p>Vor dem Abschlepp-/Schiebe-/Windenbetrieb das Ventil öffnen, um den Freilaufbetrieb einzuleiten.</p>
20		<p>Verfahren für den Abschlepp-/Schiebe-/Windenbetrieb</p> <p>Verfahren für den Abschlepp-/Schiebe-/Windenbetrieb. Sicherstellen, dass die Bremse gelöst und das Freilaufventil offen ist, bevor die Einheit von Hand verschoben wird.</p>
21		<p>Druckluftleitung anschließen</p> <p>Druckluftleitung der Arbeitsplattform hier anschließen.</p>

Aufkleber und Typenschilder - Modell 3220, 3226, 46xx und 68xx



Nr.	Hinweisschild	Beschreibung
1		<p>Hebe- und Verankerungspunkte</p> <p>Nur diese Stellen zum Heben und Verankern verwenden.</p>
2		<p>Staplertasche</p> <p>Zum Anheben der Arbeitsbühne die Gabel vollständig in die Staplertaschen einführen.</p>
3		<p>Wartungsstütze</p> <p>Anleitungen für die Verwendung der Wartungsstütze</p>
4		<p>Sicherungsseil-Befestigungspunkt</p> <p>Verankerung der Sicherungsleinen hier befestigen.</p>
5		<p>Sturzgefahr - Geländerverriegelungsbolzen (vertikal)</p> <p>WARNUNG! Sturzgefahr. Sicherstellen, dass das klappbare Schutzgeländer ordnungsgemäß mit den Verriegelungsbolzen verriegelt ist.</p>

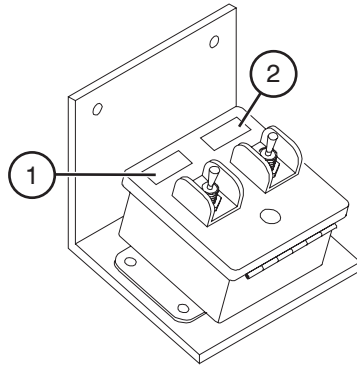
Aufkleber und Typenschilder - Modell 3220, 3226, 46xx und 68xx



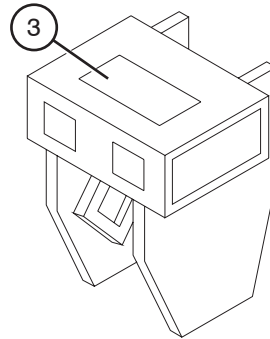
Nr.	Hinweisschild	Beschreibung
1		<p>Plattformsteuerpult</p> <p>Für die Aktivierung des Steuerknüppels den Auslöseschalter betätigen.</p> <p>Zum Lenken den Wippschalter bedienen.</p> <p>Den Steuerknüppel zum Ausfahren der Arbeitsplattform nach vorne drücken und zum Einfahren nach hinten ziehen.</p> <p>Den Steuerknüppel zum Vorwärtsfahren nach vorne drücken und zum Rückwärtsfahren nach hinten ziehen.</p> <p>Die Betriebsart Heben, Steigungsfahrt (niedrige Geschwindigkeit/hohes Drehmoment) oder Ebene Fahrt (hohe Geschwindigkeit/niedriges Drehmoment) wählen.</p> <p>Das Signalhorn mit dem Taster betätigen.</p> <p>Den Taster für die Deaktivierung der Bedienelemente drücken. Die Funktionslampe leuchtet auf und zeigt entweder die Verfügbarkeit der oberen Bedienelemente oder einen Überlaststatus an. Wenn die Lampe blinkt, liegt eine Überlastsituation vor.</p>
2	<div style="border: 1px solid black; padding: 5px; display: inline-block;"> <p>HYDRAULIC PROPORTIONAL</p> </div>	<p>Hydraulisch proportional</p> <p>Steuerpult ist für die Verwendung mit hydraulisch proportionalen Arbeitsbühnen geeignet.</p>

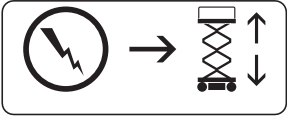
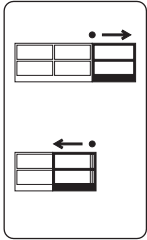


Aufkleber und Typenschilder - Modell 3220, 3226, 46xx und 68xx

Steuerpult - Hydraulische Plattformverlängerung



Querstrebe - 1. Stufe im Scherengestänge



Nr.	Hinweisschild	Beschreibung
1		<p>Hubfunktion aktivieren</p> <p>Für die Aktivierung der Betriebsart Heben diesen Taster betätigen.</p>
2		<p>Hydraulische Plattformverlängerung Ausfahren/Einfahren</p> <p>Die Stellung  zum Ausfahren oder  zum Einfahren der hydraulischen Plattformverlängerung wählen.</p>
3	<div style="background-color: #2e7d32; color: white; padding: 5px; border-radius: 5px;"> <p>EMERGENCY LOWERING PROCEDURE</p> <ol style="list-style-type: none"> 1. Turn main disconnect to "OFF" position. 2. Locate manual override holding valve on the bottom of lower lift cylinder. 3. To override valve push and turn knurled knob C.C.W. (counter clockwise). 4. To override upper cylinder valve (if equipped) use access bar located on top of base, push and turn C.C.W. (counter clockwise). 5. Before lowering, confirm that all cylinder valves are in the override position. 6. To lower machine locate manual lowering valve on hydraulic tray and pull. 7. Note: Before normal operation can be resumed, manual override holding valves on the cylinders must be engaged by pushing and turning C.W. (clockwise). </div>	<p>Notabsenkungsverfahren</p> <p>In einem Notfall die Hinweise auf dem Aufkleber zum Einfahren der Arbeitsplattform befolgen.</p>



MOBILE ARBEITSBÜHNEN

www.skyjack.com