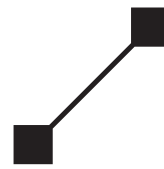


# BLUELIFT

[www.ruthmann.it](http://www.ruthmann.it)  
[www.bluelift.it](http://www.bluelift.it)



**RUTHMANN**  
professionals at work

# SA22



22 m

10,9 m

250 kg

max. 5,20 m  
min. 4,52 m

0,94 m / 1,97 m

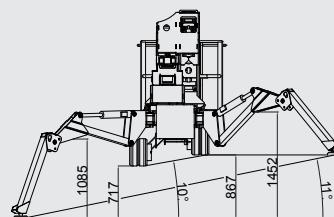
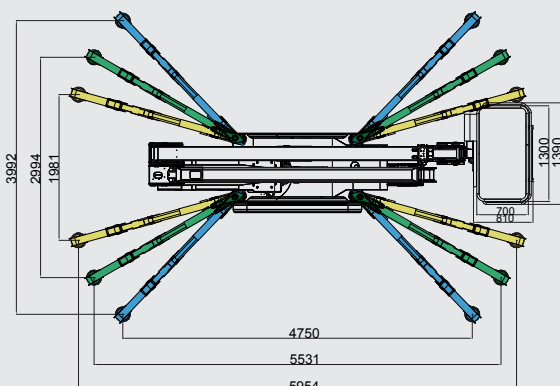
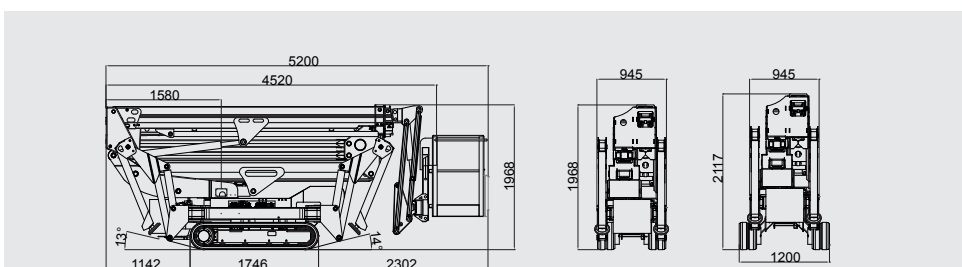
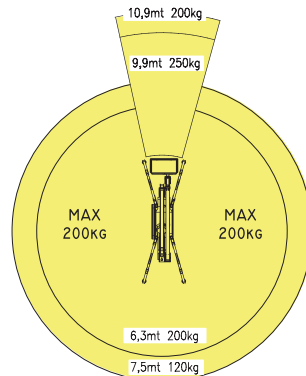
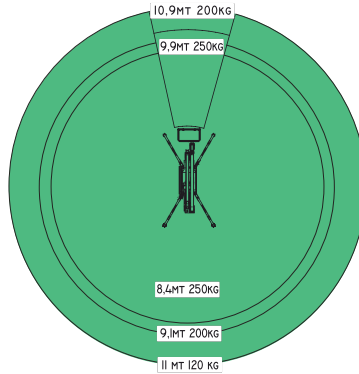
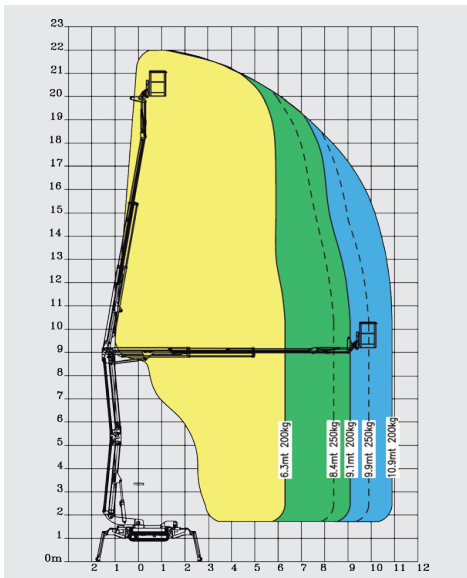
2990 kg

4,0 m x 4,85 m

Honda iGX  
230V motor

# SA22

RUTHMANN Italia S.r.l.  
Via Santa Maria del Piano di Sotto 91  
47854 Montescudo (RN) - ITALY  
Phone. +39 0541 756872 - Fax +39 0541 729800  
info@ruthmann.it - www.ruthmann.it  
info@bluelift.it - www.bluelift.it



## SERIENAUSSTATTUNG

- Arbeitskorb Aluminium durch Schnellverschluss werkzeuglos abnehmbar
- Korbdrehung
- i-Performing Elektroantrieb (patentiert) mit automatischem Start / Stop System
- Steckdose 230 V im Arbeitskorb
- Funkfernbedienung mit Mehrsprachen-Display
- Fahrwerksverstellung hydraulisch, einzeln variabel
- Abstützung variabel, drei verschiedene Arbeitsbereiche
- Lastmomentbegrenzung
- Automatische Zentralstellung
- Automatische Stütznivellierung
- Automatisches Start / Stop System für Benzinmotor sowie Drehzahlregelung
- Proportionalsteuerung elektrohydraulisch, zwei Bewegungen gleichzeitig
- Proportionalsteuerung für Fahrtrieb und hydraulische Bremsanlage
- Zweite Fahrgeschwindigkeit für Raupenfahrwerk mit Sicherheitsfunktion
- Alarmsystem für Chassis-Neigung im Fahrbetrieb mit Abschaltfunktion
- Korbarmfunktion in Transportstellung
- Gegenseitige Sicherheitsverriegelung Hubfunktion / Abstützung
- Not-AUS-Funktion mit Motorstop
- Notsenkung, einfach zu bedienen
- Handpumpe für Notsenkung
- Abdeckungen für Stützbeine, Hydrauliksystem und weitere Komponenten
- Diagnoseschnittstelle
- Produziert in Übereinstimmung mit EN280 und weiteren Vorschriften

## SONDERAUSSTATTUNG

- Leitung für Luft / Wasser zum Arbeitskorb
- Dieselmotor Hatz 1B50 mit Drehzahlregelung und automatischem Start / Stop System
- Variante für 110 V - Netze
- Blue Lithium Batterieantrieb\*
- Blue Hybrid Antrieb mit Benzinmotor und Batterie\*
- Abstützung variabel einseitig
- Oberarm absenkbar bis Negativwinkel ca. 20°
- Gummiketten nichtmarkierend (grau)
- Go-Home Funktion
- Lackierung in RAL-Sonderfarbe

\*Mehrgewicht

Änderungen vorbehalten

## SA22

Arbeitshöhe, max.	22 m
Seitliche Reichweite, max.	10,9 m/200 kg
	9,9 m/250 kg
Korblast	250 kg
Abmessungen Arbeitskorb	1,3m x 0,7m x 1,1m
Drehbereich	340°
Eigengewicht	2990 kg
Fahrgeschwindigkeit, max.	1,5 km/h
Steigfähigkeit, max.	28%
Benzinmotor	Honda iGX
Elektromotor	230V - 2,2 kW